



Купольная IP-видеокамера

LTV-4CND20-M2812-F-BR

Купольная камера **LTV-4CND20-M2812-F-BR** с вариофокальным моторизированным объективом является оптимальным решением для создания системы видеонаблюдения. CMOS-матрица 1/2.8" разрешением 2 Мп с высокой чувствительностью обеспечивает отличное качество видео, а дополнительные функции обработки изображения позволяют получать прекрасную картинку в темное время суток.



- Разрешение **2 Мп**
- Встроенный **микрофон**
- **Моторизированный** объектив
- **Антивандалное исполнение**
- Встроенная **грозозащита**





Модель: **LTV-4CND20-M2812-F-BR**

Видео

Матрица	1/2.8", 2.0 Мп, Progressive Scan, CMOS		
Разрешение	1920×1080		
Электронный затвор	Авто/в ручную, 1 с – 1/100 000 с		
Основной поток	1080P (1920x1080), до 60 к/с		
Дополнительный поток	1080P (1920x1080), до 60 к/с		
Третий поток	D1 (720×576), до 60 к/с		
Чувствительность	0.001 лк (цвет, F1.4, АРУ вкл.)		
	0.0005 лк (ч/б, ИК выкл.)		
	0 лк (ч/б, ИК вкл.)		
Кодек	H.264 (Base, Main, High), H.265 (Main), Ultra265, MJPEG		
Возможности интеграции	ONVIF (Profile S, Profile G, Profile T), API, SDK		
Битрейт	128 кбит/с – 16 Мбит/с, с шагом 512 Кбит/сек, VBR, CBR (+/-10%)		
Соотношение сигнал/шум	>52 дБ		
Поворот изображения	Переверот / зеркалирование / переверот + зеркалирование		
Коридорный формат	Поддерживается (90° / 270°)		
Регулировка углов наблюдения	Наклон: 0° - 355°, поворот: 0° - 70°, вращение: 0° - 355°		

Объектив

Тип объектива	Вариофокальный, моторизованный		
Фокусное расстояние	f=2.8 – 12 мм (F1.4 – F3.1)		
АРД	P-iris		
Углы обзора	по горизонтали	по вертикали	по диагонали
	32° - 100.3°	18.3° - 54°	39.4° - 130.4°



Аудио

Вход / выход	1x / 1x; 1x встроенный микрофон
Битрейт	64 Кбит/с, 128 Кбит/с
Кодек	G.711A, G.711.U
Частота дискретизации	8 кГц, 16 кГц
Двусторонняя связь	Да
Шумоподавление	Да

Функции

Режим «день/ночь»	Автоматический ИК-фильтр
ИК-подсветка	Встроенная (до 40 м, Smart IR)
Длина волны	850 нм
Управление ИК-подсветкой	Авто/в ручную
Компенсация засветки	BLC, HLC, WDR (120 дБ)
Баланс белого	Авто, предустановки
Улучшение изображения	Цифровой антитуман
ROI	до 8 зон
OSD	до 8 строк (дата/время/текст и др.)
Система шумоподавления	2D/3D DNR
Маскирование	До 4 зон
Базовые детекторы	Детектор движения, аудиодетектор, сигнализация несанкционированного доступа
Интеллектуальные функции	Фильтрация ложных тревог: пересечение линии, детектор вторжения, вход в зону, выход из зоны; подсчет людей, мониторинг плотности толпы, подсчет людских потоков; распознавание атрибутов лица: пол, возрастной диапазон, очки, маска
Хранение данных	MicroSD (до 256 Гбайт), ANR, NAS(NFS)



Настройки изображения	Поворот изображения, яркость, насыщенность, контрастность, резкость
Кнопка сброса	Да

Дополнительные интерфейсы

Тревожные входы/выходы	2x / 1x
Последовательный порт	1x RS-485
VNC	1x
Обогреватель	Нет

Сеть

Интерфейс	10/100 Мбит/с Ethernet (1x RJ-45)
Протоколы	IPv4, IPv6, IGMP, ICMP, ARP, TCP, UDP, DHCP, PPPoE, RTP, RTSP поверх TCP, RTCP, RTMP, DNS, DDNS, NTP, FTP, UPnP, HTTP, HTTPS, SMTP, 802.1x, SNMP, QoS, SSL/TLS
Количество подключений	До 32 пользователей (3 типа пользователя: администратор, оператор и пользователь)
Безопасность	Защита паролем, водяные знаки, фильтр IP-адресов, сложный пароль, HTTPS, базовая и дайджест авторизация для RTSP, дайджест авторизация для HTTP, TLS 1.2, WSSE и дайджест авторизация для ONVIF.
Браузер	Требуется: IE 11 или выше, Edge 114 или выше, Chrome 45 или выше, Firefox 52 или выше.

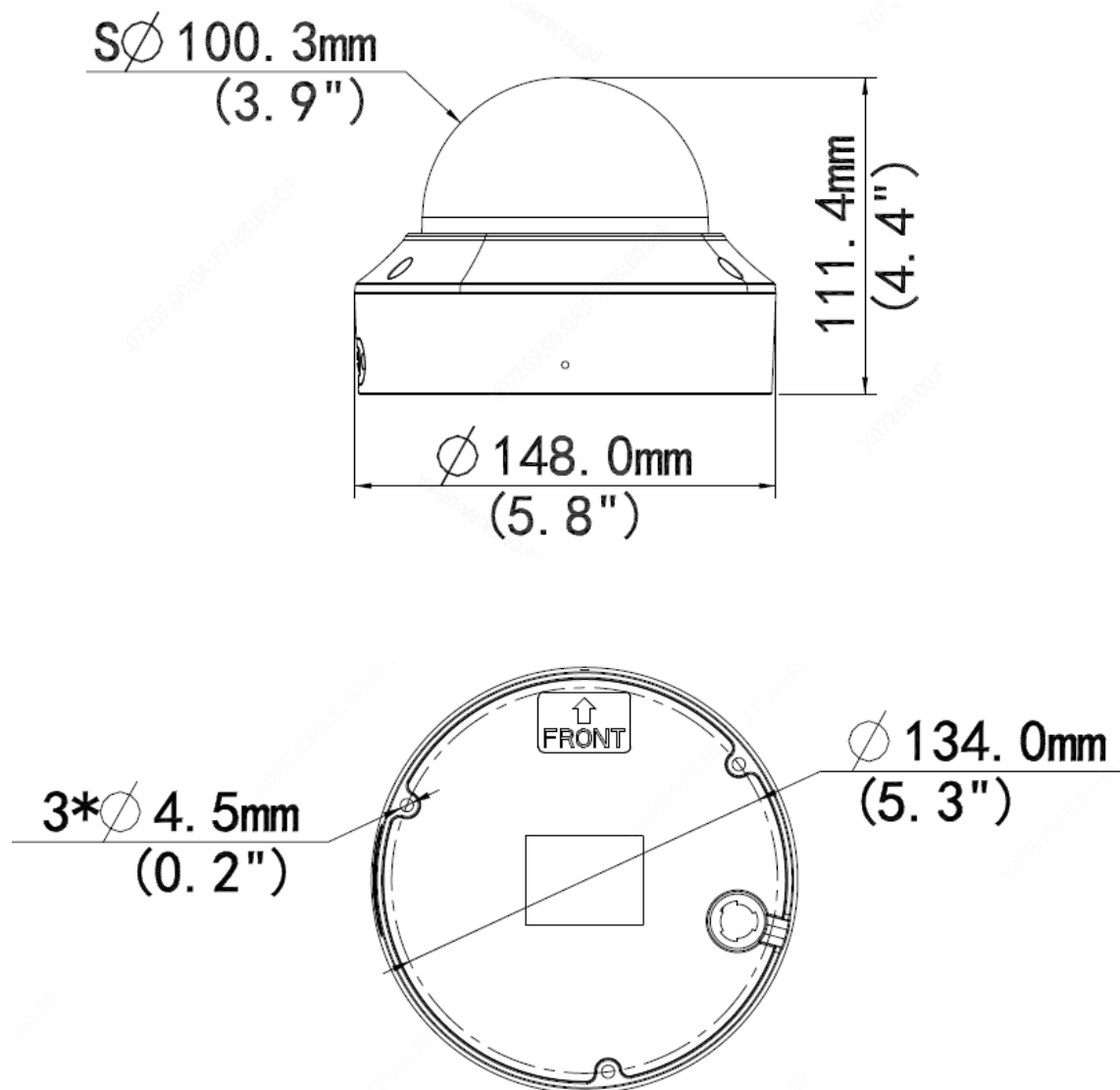
Физические параметры

Питание	12В (DC), PoE (IEEE802.3af); ≤ 8 Вт
Исполнение	Уличное, внутреннее
Материал	Металл + пластик
Класс защиты	IP66/IP67, IK10, грозозащита 6 кВ



Рабочая температура	-40 °C...+60 °C
Температура хранения	-40 °C...+70 °C
Рабочая влажность	≤95 %
Размеры (ØxВ)	Ø 148 x 111.4 мм
Вес	0.93 кг

* Изображения и спецификации могут быть изменены без дополнительного уведомления.





Акт рекламации (приёма-передачи оборудования в ремонт)

Наименование покупателя, согласно документам

Дата и номер УПД/товарной накладной

Наименования изделия

Серийный номер _____

Комплектация _____

Описание неисправности оборудования, т.е. в чём именно проявляется неисправность. Просим принять во внимание, что описание «НЕ РАБОТАЕТ» Сервисным центром не рассматривается.

Место установки изделия: внутри отапливаемого помещения, внутри неотапливаемого помещения, на улице (выделите нужное или напишите свой вариант) _____

Контактное лицо (Ф.И.О.)

Контактный телефон

E-mail _____

Дата _____

Подпись _____



СВИДЕТЕЛЬСТВО О ПРИЁМКЕ

Наименование: LTV-4CND20-M2812-F-BR, купольная IP-видеокамера

Заводской номер _____, дата выпуска _____

ОТМЕТКИ ПРОДАВЦА

Продавец: _____

Дата продажи «__» _____ 20__ г. м.п.

ОТМЕТКИ О ВВОДЕ В ЭКСПЛУАТАЦИЮ

Монтажная организация _____

Дата ввода в эксплуатацию «__» _____ 20__ г. м.п.

Служебные отметки _____

Контактная информация:

Центральный офис: 125040, Москва, 1-я ул. Ямского поля, д. 28.

Телефоны: (495) 637-63-17, (495) 280-77-50. Факс: (495) 637-63-16.

E-mail: luis@luis.ru

Сайт компании: www.luis.ru