



Купольная IP-видеокамера

LTV-1CND40-F40

Камера **LTV-1CND40-F40** является незаметным помощником, участвующим в охране Вашего объекта. LTV-1CND40-F40 сочетает в себе компактность и качество. Встроенная ИК подсветка позволяет получать отличную картинку даже ночью, а грозозащита сэкономит оборудование при непогоде.



- **Компактный** корпус
- Разрешение **4 Мп**
- Встроенная **ИК подсветка**
- Встроенная **грозозащита**





Модель: **LTV-1CND40-F40**

Видео

Матрица	1/2.7", 4.0 Мп, Progressive Scan, CMOS
Разрешение	2560×1440
Электронный затвор	Авто/в ручную, 1 с – 1/100 000 с
Основной поток	4MP (2560x1440), до 25 к/с; 1080P (1280x1080), до 25 к/с.
Дополнительный поток	720P (1280x720), до 25 к/с.
Чувствительность	0.02 лк (цвет, F2.0, АРУ вкл.) 0 лк (ч/б, ИК вкл.)
Кодек	H.265, Ultra265, H.264, MJPEG
Интеграция совместимости	ONVIF (Profile S, Profile T), API
Соотношение сигнал/шум	> 52 дБ
Регулировка углов наблюдения	Наклон: 3° - 360°, поворот: 0° - 75°

Объектив

Тип объектива	Встроенный, фиксированный						
Фокусное расстояние	f=4.0 мм (F2.0)						
Углы обзора	<table><thead><tr><th>по горизонтали</th><th>по вертикали</th><th>по диагонали</th></tr></thead><tbody><tr><td>86.5°</td><td>44.1°</td><td>106.4°</td></tr></tbody></table>	по горизонтали	по вертикали	по диагонали	86.5°	44.1°	106.4°
по горизонтали	по вертикали	по диагонали					
86.5°	44.1°	106.4°					

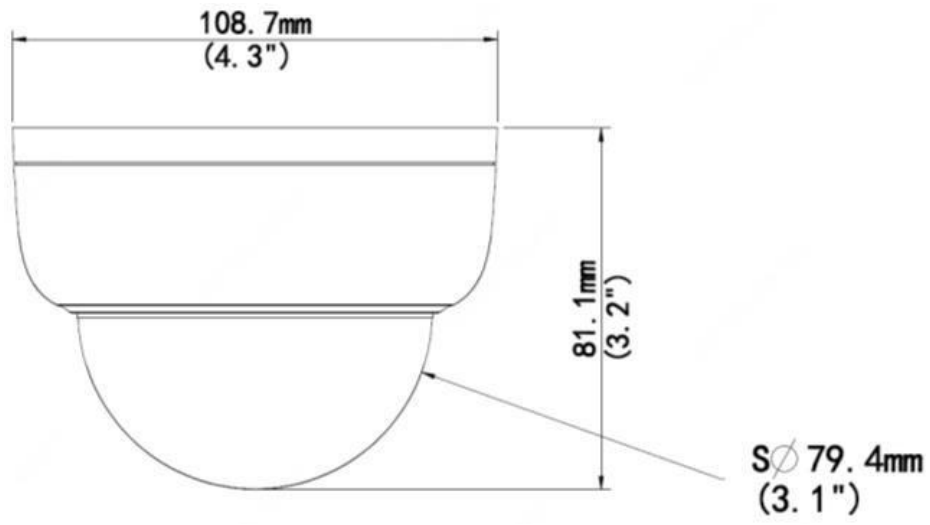
Функции

Режим «день/ночь»	Механический ИК-фильтр
ИК-подсветка	Встроенная (до 30 м, Smart IR)
Компенсация засветки	BLC, HLC, WDR 120 дБ



Улучшение изображения	Цифровой антитуман
ROI	до 2 зон
OSD	до 4 строк
Система шумоподавления	2D/3D DNR
Маскирование	До 4 зон
Хранение данных	MicroSD (до 128 Гбайт)
Базовые детекторы	Детектор движения (до 4 зон)
Кнопка сброса	Нет
Сеть	
Интерфейс	10/100 Мбит/с Ethernet (1x RJ-45)
Протоколы	IPv4, IGMP, ICMP, ARP, TCP, UDP, DHCP, RTP, RTSP, RTCP, DNS, DDNS, NTP, FTP, UPnP, HTTP, HTTPS, SMTP, SSL, QoS, RTMP, 802.1x, EAP-TLS
Физические параметры	
Питание	12В (DC) ($\pm 25\%$), PoE+ (IEEE802.3af); ≤ 4.5 Вт
Исполнение	Уличное, внутреннее
Класс защиты	IP67, IK10, Грозозащита 4кВ
Рабочая температура	-40 °С...+60 °С
Рабочая влажность	$\leq 95\%$
Размеры (ФхВ)	Ф108.7 × 81.1 мм
Вес	0.33 кг

* Изображения и спецификации могут быть изменены без дополнительного уведомления.





Акт рекламации (приёма-передачи оборудования в ремонт)

Наименование покупателя, согласно документам

Дата и номер УПД/товарной накладной

Наименования изделия

Серийный номер _____

Комплектация _____

Описание неисправности оборудования, т.е. в чём именно проявляется неисправность. Просим принять во внимание, что описание «НЕ РАБОТАЕТ» Сервисным центром не рассматривается.

Место установки изделия: внутри отапливаемого помещения, внутри неотапливаемого помещения, на улице (выделите нужное или напишите свой вариант) _____

Контактное лицо (Ф.И.О.)

Контактный телефон

E-mail _____

Дата _____

Подпись _____



СВИДЕТЕЛЬСТВО О ПРИЁМКЕ

Наименование: LTV-1CND40-F40, купольная IP-видеокамера

Заводской номер _____, дата выпуска _____

ОТМЕТКИ ПРОДАВЦА

Продавец: _____

Дата продажи «__» _____ 20__ г. м.п.

ОТМЕТКИ О ВВОДЕ В ЭКСПЛУАТАЦИЮ

Монтажная организация _____

Дата ввода в эксплуатацию «__» _____ 20__ г. м.п.

Служебные отметки _____

Контактная информация:

Центральный офис: 125040, Москва, 1-я ул. Ямского поля, д. 28.

Телефоны: (495) 637-63-17, (495) 280-77-50. Факс: (495) 637-63-16.

E-mail: luis@luis.ru

Сайт компании: www.luis.ru