



PTZ IP-видеокамера

LTV-3CNSD40-Z41-Z5-Z4-H-G4

Камера **LTV-3CNSD40-Z41-FCH-G4** благодаря большой матрице 1/1.8" и высокой чувствительности 0.0001 лк обеспечивает прекрасное качество изображения с разрешением 4MP.



- **4MP** разрешение
- Матрица **1/1.8"**
- **Тройной** поток, три канала





Модель: **LTV-3CNSD40-Z41-Z5-Z4-H-G4**

Видео	Панорамные модули	Основной модуль
Матрица	1/1.8", 4 Мп, Progressive Scan, CMOS (все три модуля)	
Разрешение	4MP (2688*1520)	
Электронный затвор	1 с – 1/100 000 с	
Основной поток	4MP (2688*1520), до 30 к/с	
Дополнительный поток	720P (1920*1080), до 30 к/с	
Третий поток	720*576, до 30 к/с	
Чувствительность	[Панорама канал 1]: 0.0005лк (цвет F1.4, АРУ вкл) 0.0001 лк (ч/б F1.4, АРУ вкл) [Панорама канал 2]: 0.001лк (цвет F1.7, АРУ вкл) 0.0005 лк (ч/б F1.7, АРУ вкл)	0.0005лк (цвет F1.2, АРУ вкл) 0.0001 лк (ч/б F1.2, АРУ вкл)
Кодек	H.265, Ultra265, H.264, MJPEG	
Поддержка ONVIF	Profile S, Profile G, Profile T	
Битрейт	128 кбит/с – 16 Мбит/с	
Соотношение сигнал/шум	>56 дБ	
Объектив		
Тип объектива	Трансфокатор	
Фокусное расстояние	[Панорама канал 1]: 2.8~12мм, 4X [Панорама канал 2]: 11~55мм, 5X	5.7~233.7мм, 42X
PTZ функции		
Диапазон поворота	-20°~200 °	360° (без ограничения)
Диапазон наклона	-15°...90° (автопереворот)	
Скорость поворота	0.1°/с ...80°/с;	0.1°/с ...180°/с; (300°/с в автоматическом режиме)

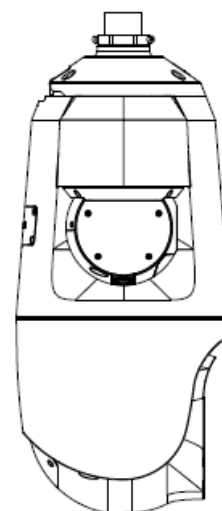
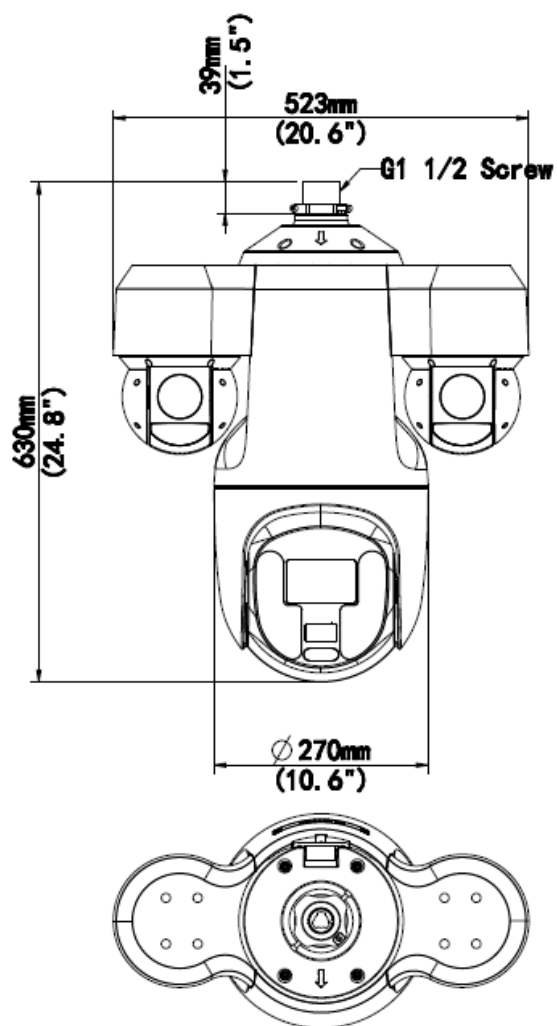
Скорость наклона	0.1°/с ...80°/с;	0.1°/с ...180°/с; (240°/с в автоматическом режиме)
Предустановки	1024	
Патрули по предустановкам	16, до 64 предустановок	
Круизы	16, до 32 предустановок	
Позиция «защита»	есть	
Калибровка PTZ по точке ноль	есть	
Быстрый фокус	есть	
Электронный компас	Поддерживается, автоматическая калибровка ориентации	
Аудио		
Вход / выход	1x / 1x	
Кодек	G.711a, G.711.u	
Частота дискретизации	16 кГц	
Функции		
Режим «день/ночь»	Механический ИК-фильтр	
Стабилизация	Есть (гироскопическая)	
ИК-подсветка	Встроенная (до 110 м панорамные модули, 260м основной модуль)	
Компенсация засветки	BLC, HLC, WDR (135 дБ)	
Баланс белого	Авто, предустановки	
Улучшение изображения	Антитуман, ROI (до 8 зон)	
Система шумоподавления	2D/3D DNR	
Маскирование	До 24 зон	
Интеллектуальные	Детектор движения, аудиодетектор, детектор саботажа, автотрекинг	
Тревожные входы/выходы	7x / 2x	
Хранение данных	MicroSD (до 512 Гбайт), ANR, NAS(NFS)	
Экранное меню	До 8	
Функция «холодный старт»	Нет	

Обогреватель	Есть (на панорамных модулях)
Кнопка сброса	Есть
Аналоговый видеовыход	-
Аналитика	
Детекция человека, лиц и тела	<p>Поддерживает три приоритетных режима захвата лица: приоритет эффекта, приоритет скорости и приоритет цикла, а также фильтрацию по углу наклона лица;</p> <p>Поддерживает захват лица и человеческого тела и ассоциацию, а также выделение атрибутов лица и человеческого тела;</p> <p>Атрибуты лица: пол, возрастная группа, ношение очков, маски, наличие и цвет головного убора;</p> <p>Признаки человеческого тела: пол, возрастная группа, ношение маски, цвет одежды, тип одежды, наличие сумки, поза, обувь, прическа, направление движения;</p>
Периметр	<p>Обнаружение пересечения линий, вторжение в зону, въезд и выезд из зоны;</p> <p>Поддерживает классификацию, обнаружение, захват и развертывание транспортных средств, не моторных транспортных средств и пешеходных объектов;</p>
Остальные детекторы	<p>Поддерживается только на панорамных модулях 1/2;</p> <p>Поддерживает работу с автотранспортными средствами, не моторными транспортными средствами, пешеходами, а также распознавание и захват лиц;</p> <p>Поддерживает работу с автотранспортными средствами, не моторными транспортными средствами, пешеходами и извлечение атрибутов лица;</p> <p>Характеристики транспортного средства: номерной знак, тип транспортного средства, цвет кузова, марка транспортного средства, направление движения, скорость движения, цвет номерного знака, тип номерного знака;</p> <p>Признаки человеческого тела: пол, возрастная группа, ношение маски, цвет одежды, тип одежды, наличие сумки, поза, обувь, прическа, направление движения;</p> <p>Характеристики лица: пол, возрастная группа, ношение очков;</p>
Автотрекинг	<p>Поддерживается только на основном канале;</p> <p>Поддерживает классифицированное отслеживание объектов на экране, включая автомобили, не моторные транспортные средства и пешеходов, и автоматически возвращается в исходное положение по истечении заданного времени отслеживания;</p>
События	Детектор движения, саботаж, детектор звука
Сеть	

Интерфейс	10/100 Мбит/с Ethernet (1x RJ-45), 1x SFP 10/100/1000 Мбит/с, 1x RS485
Протоколы	L2TP , IPv4 , IGMP , ICMP , ARP , TCP , UDP , DHCP , PPPoE , RTP , RTSP , DNS , DDNS , NTP , FTP , UPnP , HTTP , SNMP , SIP , 802.1X , HTTPS , RTMP
Безопасность	Защита паролем, фильтр IP-адресов, водяные знаки, аутентификация дайджест и базовая
Физические параметры	
Питание	DC48V±25%; ≤88 Вт
Исполнение	Уличное
Класс защиты	IP66, защита от перенапряжения 6 кВ
Рабочая температура	-55 °С...+60 °С
Рабочая влажность	≤95 %
Размеры	523 x 270 x 630 мм
Вес	14,41 кг
Комплектация	Камера 1шт., блок питания 1 шт., паспорт 1 шт., гермоввод 1 шт., адаптер 1 шт.

* Изображения и спецификации могут быть изменены без дополнительного уведомления.

08:54.00





СВИДЕТЕЛЬСТВО О ПРИЁМКЕ

Наименование: LTV-3CNSD40-Z41-Z5-Z4-H-G4, Цилиндрическая IP-видеокамера

Заводской номер _____, дата выпуска _____

ОТМЕТКИ ПРОДАВЦА

Продавец: _____

Дата продажи «__» _____ 20__ г. м.п.

ОТМЕТКИ О ВВОДЕ В ЭКСПЛУАТАЦИЮ

Монтажная организация _____

Дата ввода в эксплуатацию «__» _____ 20__ г. м.п.

Служебные отметки _____

Контактная информация:

Центральный офис: 125040, Москва, 1-я ул. Ямского поля, д. 28.

Телефоны: (495) 637-63-17, (495) 280-77-50. Факс: (495) 637-63-16.

E-mail: luis@luis.ru

Сайт компании: www.luis.ru