



Цилиндрическая IP-видеокамера

LTV-3CNBD480-F40/M1050

Камера **LTV-3CNBD480-F40/M1050** обладает двумя видеомодулями, что позволяет вести наблюдение за объектом без потери деталей. Оба модуля имеют большую матрицу 1/1.8", что обеспечивает прекрасное качество изображения.

- Два видеомодуля
- Матрица **1/1.8"**
- Моторизированный объектив **5-50мм**





Модель: **LTV-3CNBD480-F40/M1050**

Видео	
Матрица	Канал 1: 1/1.8", 4.0 Мп, Progressive Scan, CMOS; Канал 2: 1/1.8", 8.0 Мп, Progressive Scan, CMOS
Разрешение	Канал 1: 2688x1520; Канал 2: 3840x2160
Электронный затвор	Авто/в ручную, 1 с – 1/100 000 с
Первый поток	Канал 1: 4MP (2688x1520), до 25/30 к/с Канал 2: 8MP (3840x2160), до 25/30 к/с
Второй поток	Канал 1: 2MP (1920×1080), до 25/30 к/с Канал 2: 2MP (1920×1080), до 25/30 к/с
Третий поток	Канал 1: D1 (720×576), до 25/30 к/с Канал 2: D1 (720×576), до 25/30 к/с
Чувствительность	Канал 1: 0.0005 лк (цвет, F1.0, АРУ вкл.) Канал 2: 0.005 лк (цвет, F1.6, АРУ вкл.) 0 лк (ч/б, ИК вкл.)
Поток	Тройной поток
Кодек	H.265, U-code, H.264, MJPEG
Возможности интеграции	ONVIF (Profile S, Profile G, Profile T), API, SDK
Соотношение сигнал/шум	> 56 дБ
Поворот изображения	Переворот / зеркалирование / переворот + зеркалирование
Регулировка углов обзора	Канал 2: наклон: -10° ... 10° (электрическое управление)
Объектив	
Тип объектива	Вариофокальный, моторизованный
Фокусное расстояние	Канал 1: f=4 мм (F1.0) Канал 2: f= 10-50 мм (F1.6)
Оптический зум	Канал 2: 5x
АРД	Канал 1: Фиксированный фокус



Канал 2: DC-Iris

Углы обзора	по горизонтали	по вертикали	по диагонали
	Канал 1: 94.7° Канал 2: 33.8°–8.4°	Канал 1: 50.3° Канал 2: 18.8°–4.6°	Канал 1: 116.5° Канал 2: 39.9°–10.0°
Аудио			
Вход / выход	2x / 1x; 1x встроенный микрофон, 1x встроенный динамик		
Кодек	G.711a, G.711.u		
Частота дискретизации	8 кГц		
Битрейт	64 кбит/с		
Двусторонняя связь	Да		
Шумоподавление	Да		
Функции			
Режим «день/ночь»	Канал 2: Механический ИК-фильтр		
ИК-подсветка	Встроенная (до 50 м, Smart IR)		
LED-подсветка	До 30 м		
Управление ИК-подсветкой	Авто/в ручную		
Длина волны	750 нм		
Компенсация засветки	BLC, HLC, WDR (120 дБ)		
Баланс белого	Авто, предустановки		
Улучшение изображения	Антитуман, ROI (до 8 зон)		
ROI	до 8 зон		
Система шумоподавления	2D/3D DNR		
Маскирование	До 8 зон (черная/мозайка)		
Базовые детекторы	Детектор движения, аудиодетектор, детектор саботажа		
Интеллектуальные функции	Фильтрация ложных тревог: пересечение линии, детектор вторжения, детектор входа в зону, детектор выхода из зоны; подсчет объектов, плотность толпы, детектор лиц; детектор пешеходов, детектор моторных и не моторных средств		



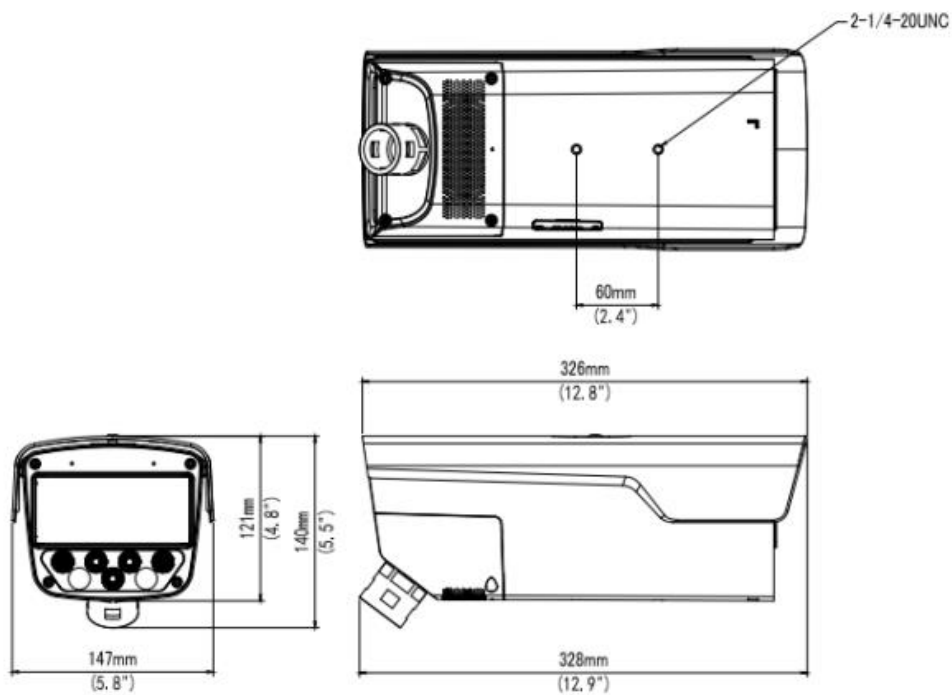
передвижения, предложение информации для дальнейшего анализа данных.

Хранение данных	MicroSD (до 256 Гбайт), ANR
Экранное меню	До 8
Дополнительные интерфейсы	
Тревожные входы/выходы	3x / 2x
Кнопка сброса	Есть
Последовательный порт	1x RS-485
Сеть	
Интерфейс	10/100/1000 Мбит/с Ethernet (1x RJ-45)
Протоколы	IPv4, IPv6, IGMP, ICMP, ARP, TCP, UDP, DHCP, PPPoE, RTP, RTSP, RTCP, DNS, DDNS, NTP, FTP, UPnP, HTTP, HTTPS, SMTP, 802.1x, SNMP, QoS, RTMP, SSL/TLS
Количество подключений	До 32 пользователей (3 типа пользователя: администратор, пользователь, оператор)
Безопасность	Защита паролем, сложный пароль, HTTPS, экспорт журнала операций, базовая и дайджест авторизация для RTSP, дайджест авторизация для HTTP, TLS 1.2, WSSE и дайджест авторизация для ONVIF, водяной знак, фильтр IP-адресов, тревожные входы/выходы, правила доступа, защита ARP, аутентификация RTSP, авторизация пользователей
Браузер	Требуется: IE 10 или выше, Chrome 45 или выше, Firefox 52 или выше, Edge 79 или выше
Физические параметры	
Питание	24В (AC) ($\pm 25\%$); ≤ 31 Вт
Исполнение	Уличное
Грозозащита	Да
Рабочая температура	-45 °C...+60 °C
Температура хранения	-40 °C...+70 °C



Рабочая влажность	≤95 %
Размеры (ФхВ)	Φ326 × 147 × 121 мм
Вес	2.11 кг

* Изображения и спецификации могут быть изменены без дополнительного уведомления.





Акт рекламации (приёма-передачи оборудования в ремонт)

Наименование покупателя, согласно документам

Дата и номер УПД/товарной накладной

Наименования изделия

Серийный номер _____

Комплектация _____

Описание неисправности оборудования, т.е. в чём именно проявляется неисправность. Просим принять во внимание, что описание «НЕ РАБОТАЕТ» Сервисным центром не рассматривается.

Место установки изделия: внутри отапливаемого помещения, внутри неотапливаемого помещения, на улице (выделите нужное или напишите свой вариант) _____

Контактное лицо (Ф.И.О.)

Контактный телефон

E-mail _____

Дата _____

Подпись _____



СВИДЕТЕЛЬСТВО О ПРИЁМКЕ

Наименование: LTV-3CNBD480-F40/M1050, Цилиндрическая IP-видеокамера

Заводской номер _____, дата выпуска _____

ОТМЕТКИ ПРОДАВЦА

Продавец: _____

Дата продажи «__» _____ 20__ г. м.п.

ОТМЕТКИ О ВВОДЕ В ЭКСПЛУАТАЦИЮ

Монтажная организация _____

Дата ввода в эксплуатацию «__» _____ 20__ г. м.п.

Служебные отметки _____

Контактная информация:

Центральный офис: 125040, Москва, 1-я ул. Ямского поля, д. 28.

Телефоны: (495) 637-63-17, (495) 280-77-50. Факс: (495) 637-63-16.

E-mail: luis@luis.ru

Сайт компании: www.luis.ru