



Купольная IP-видеокамера

LTV-1CND20-M2812

Стильный дизайн, качественная сборка, надежные комплектующие, впечатляющие характеристики – всё это в компактном корпусе камеры **LTV-1CND20-M2812**.



Build-in mic



Грозозащита

- **FullHD** разрешение
- Встроенный **микрофон**
- **Моторизированный** объектив
- Встроенная **грозозащита**





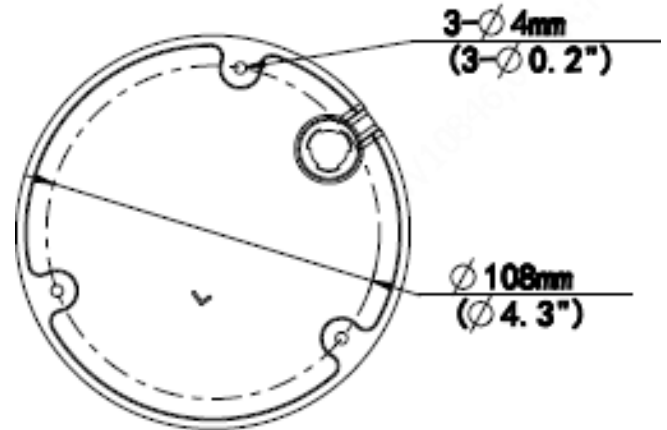
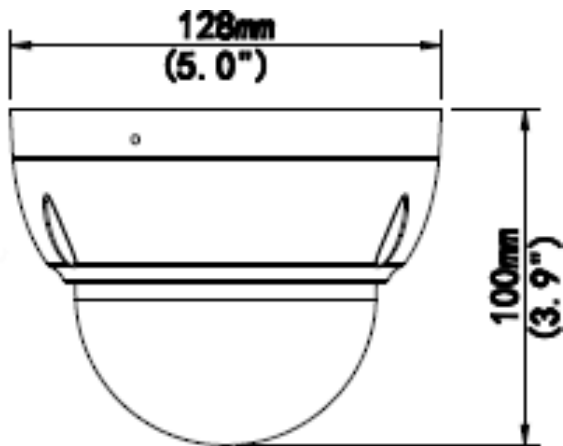
Модель: **LTV-1CND20-M2812**

Видео			
Матрица	1/2.7", 2.0 Мп, Progressive Scan, CMOS		
Разрешение	1920×1080		
Электронный затвор	Авто/в ручную, 1 с – 1/100 000 с		
Основной поток	1080P (1920x1080), до 25/30 к/с;		
	720P (1280x720), до 25/30 к/с.		
Дополнительный поток	720P (1280x720), до 25/30 к/с;		
	D1 (720×576), до 25/30 к/с;		
	640x360, до 25/30 к/с;		
	2CIF (704x288), до 25/30 к/с; CIF (352x288), до 25/30 к/с.		
Чувствительность	0.01 лк (цвет, F1.8, АРУ вкл.)		
	0 лк (ч/б, ИК вкл.)		
Кодек	H.265, Ultra265, H.264, MJPEG		
Возможности интеграции	ONVIF (Profile S, Profile T, Profile G), API		
Соотношение сигнал/шум	>52 дБ		
Регулировка углов наблюдения	Наклон: 3° - 360°, поворот: 0° - 75°, вращение: 3° - 360°		
Объектив			
Тип объектива	Моторизированный с автофокусом		
Фокусное расстояние	f=2.8 - 12 мм (F1.8)		
Углы обзора	по горизонтали	по вертикали	по диагонали
	32.59° - 108.05°	18.36° - 56.81°	36.53° - 111.91°
Аудио			
Входы/выходы	-/-, 1x встроенный микрофон		
Кодеки	G.711a, G.711u		
Частота дискретизации	8 кГц		
Шумоподавление	Да		
Функции			
Режим «день/ночь»	Механический ИК-фильтр		
ИК-подсветка	Встроенная (до 30 м, Smart IR)		



Компенсация засветки	BLC, HLC, WDR (120дБ)
Улучшение изображения	Цифровой антитуман
ROI	до 8 зон
OSD	до 4 строк
Система шумоподавления	2D/3D DNR
Маскирование	До 4 зон
Базовые детекторы	Детектор движения (до 4 зон), детектор вторжения, детектор саботажа, аудио детектор
Хранение данных	MicroSD (до 128 Гбайт), ANR, NAS (NFS)
Кнопка сброса	Да
Сеть	
Интерфейс	10/100 Мбит/с Ethernet (1x RJ-45)
Протоколы	IPv4, IGMP, ICMP, TCP, UDP, DHCP, RTP, RTSP, RTCP, RTMP, DNS, DDNS, NTP, UPnP, HTTP, FTP, HTTPS, SNMP
Физические параметры	
Питание	12В (DC) ($\pm 25\%$), PoE+ (IEEE802.3af); ≤ 6 Вт
Исполнение	Уличное, внутреннее
Класс защиты	IP67, IK10, грозозащита 6 кВ
Рабочая температура	-40 °С...+60 °С
Температура хранения	-40 °С...+60 °С
Рабочая влажность	$\leq 95\%$
Размеры (ФхВ)	$\Phi 128 \times 100$ мм
Вес	0.56 кг

* Изображения и спецификации могут быть изменены без дополнительного уведомления.



Акт рекламации (приёма-передачи оборудования в ремонт)

Наименование покупателя, согласно документам

Дата и номер УПД/товарной накладной

Наименования изделия

Серийный номер _____

Комплектация _____



Описание неисправности оборудования, т.е. в чём именно проявляется неисправность. Просим принять во внимание, что описание «НЕ РАБОТАЕТ» Сервисным центром не рассматривается.

Место установки изделия: внутри отапливаемого помещения, внутри неотапливаемого помещения, на улице (выделите нужное или напишите свой вариант) _____

Контактное лицо (Ф.И.О.)

Контактный телефон

E-mail _____

Дата _____

Подпись _____



СВИДЕТЕЛЬСТВО О ПРИЁМКЕ

Наименование: LTV-1CND20-M2812, купольная IP-видеокамера

Заводской номер _____, дата выпуска _____

ОТМЕТКИ ПРОДАВЦА

Продавец: _____

Дата продажи «__» _____ 20__ г. м.п.

ОТМЕТКИ О ВВОДЕ В ЭКСПЛУАТАЦИЮ

Монтажная организация _____

Дата ввода в эксплуатацию «__» _____ 20__ г. м.п.

Служебные отметки _____

Контактная информация:

Центральный офис: 125040, Москва, 1-я ул. Ямского поля, д. 28.

Телефоны: (495) 637-63-17, (495) 280-77-50. Факс: (495) 637-63-16.

E-mail: luis@luis.ru

Сайт компании: www.luis.ru