



Цилиндрическая IP-видеокамера

LTV-1CNB41-F28

Камера **LTV-1CNB41-F28** является незаметным помощником, участвующим в охране Вашего объекта. LTV-1CNB41-F28 сочетает в себе компактность и качество. Встроенная ИК подсветка позволяет получать отличную картинку даже ночью, а грозозащита сэкономит оборудование при непогоде.

- **Компактный** корпус
- Разрешение **4 Мп**
- Встроенная **ИК подсветка**
- Встроенная **защита от перенапряжения**





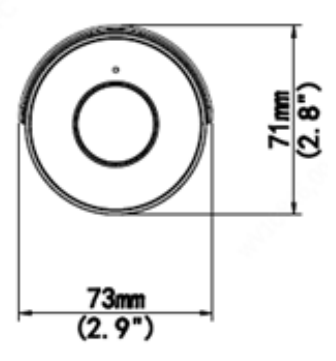
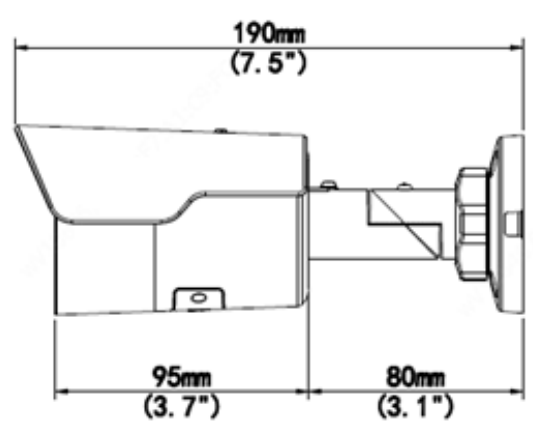
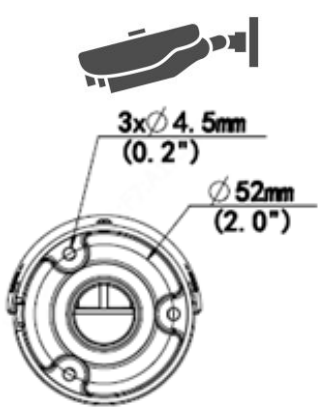
Модель: **LTV-1CNB41-F28**

Видео			
Матрица	1/2.9", 4.0 Мп, Progressive Scan, CMOS		
Разрешение	2560×1440		
Электронный затвор	Авто/вручную, 1 с – 1/100 000 с		
Основной поток	4MP (2560x1440), до 25 к/с; 1080P (1280x1080), до 25 к/с.		
Дополнительный поток	720P (1280x720), до 25 к/с.		
Чувствительность	0.01 лк (цвет, F2.0, АРУ вкл.) 0 лк (ч/б, ИК вкл.)		
Кодек	H.265, Ultra265, H.264, MJPEG		
Интеграция совместимости	ONVIF (Profile S, Profile T), API, SDK		
Соотношение сигнал/шум	>52 дБ		
Битрейт	128 кбит/с – 6144 кбит/с		
Объектив			
Тип объектива	Встроенный, фиксированный		
Фокусное расстояние	f=2.8 мм (F2.0)		
Углы обзора	по горизонтали	по вертикали	по диагонали
	101.5°	55.6°	111.6°
Функции			
Микрофон	Встроенный		
Параметры аудио	Битрейт 64 Кбит/с, кодеки G.711U; G.711A		
Режим «день/ночь»	Механический ИК-фильтр		
ИК-подсветка	Встроенная (до 40 м, Smart IR)		
Компенсация засветки	BLC, HLC, WDR 120 дБ		
Улучшение изображения	Цифровой антитуман, баланс белого (предустановки, авто)		
Поворот изображения	Отражение по вертикали и горизонтали; поворот на 90 и 180 градусов по часовой стрелке и против.		
ROI	до 8 зон		
OSD	до 4 строк		



Маскирование	До 4 зон
Система шумоподавления	2D/3D DNR
Маскирование	До 4 зон
Хранение данных	MicroSD (до 512 Гбайт), ANR; NAS (NFS)
Базовые детекторы	Детектор движения (до 4 зон), детектор саботажа, аудиодетектор, детектор пересечения линии, детектор вторжения в зону.
Кнопка сброса	Нет
Сеть	
Интерфейс	10/100 Мбит/с Ethernet (1x RJ-45)
Протоколы	IPv4, IGMP, ICMP, ARP, TCP, UDP, DHCP, RTP, RTSP, RTCP, DNS, DDNS, NTP, FTP, UPnP, HTTP, HTTPS, SMTP, SSL, QoS, RTMP
Безопасность	Водяные знаки, Фильтрация IP адресов, RTSP аутентификация, аутентификация пользователя.
Пользователи	До 32 пользователей, 2 типа пользователей: администратор и обычный пользователь.
Физические параметры	
Питание	12В (DC) ($\pm 25\%$), PoE+ (IEEE802.3af); ≤ 7 Вт
Исполнение	Уличное, внутреннее
Класс защиты	IP67, защита от перенапряжения 4кВ
Рабочая температура	-40 °С...+60 °С
Рабочая влажность	$\leq 95\%$
Размеры	142.1 x 62.4 x 65.2 мм
Вес	0.36 кг

* Изображения и спецификации могут быть изменены без дополнительного уведомления.





Акт рекламации (приёма-передачи оборудования в ремонт)

Наименование покупателя, согласно документам

Дата и номер УПД/товарной накладной

Наименования изделия

Серийный номер _____

Комплектация _____

Описание неисправности оборудования, т.е. в чём именно проявляется неисправность. Просим принять во внимание, что описание «НЕ РАБОТАЕТ» Сервисным центром не рассматривается.

Место установки изделия: внутри отапливаемого помещения, внутри неотапливаемого помещения, на улице (выделите нужное или напишите свой вариант) _____

Контактное лицо (Ф.И.О.)

Контактный телефон

E-mail _____

Дата _____

Подпись _____



СВИДЕТЕЛЬСТВО О ПРИЁМКЕ

Наименование: LTV-1CNB41-F28, купольная IP-видеокамера

Заводской номер _____, дата выпуска _____

ОТМЕТКИ ПРОДАВЦА

Продавец: _____

Дата продажи «__» _____ 20__ г. м.п.

ОТМЕТКИ О ВВОДЕ В ЭКСПЛУАТАЦИЮ

Монтажная организация _____

Дата ввода в эксплуатацию «__» _____ 20__ г. м.п.

Служебные отметки _____

Контактная информация:

Центральный офис: 125040, Москва, 1-я ул. Ямского поля, д. 28.

Телефоны: (495) 637-63-17, (495) 280-77-50. Факс: (495) 637-63-16.

E-mail: luis@luis.ru

Сайт компании: www.luis.ru