



PTZ IP-видеокамера

LTV-1CNSD50-Z6-W

Камера **LTV-1CNSD50-Z6-W** обеспечивает круговой обзор в полном диапазоне 360° с высокой детализацией и точным PTZ-управлением. LTV-1CNSD50-Z6-W является идеальным решением для видеонаблюдения внутри помещений. Отличительной особенностью является высокое разрешение 5 Мп, наличие встроенного микрофона и динамика, а также Wi-Fi модуля для беспроводного подключения к устройствам регистрации.

Wi-Fi 

PoE


Build-in mic

- **Высокое** разрешение **5 Мп**
- Встроенный **динамик**
- Объектив **трансфокатор**
- **Wi-Fi**
- Передача **звука** и входных/выходных тревожных сигналов





Модель: **LTV-1CNSD50-Z6-W**

Видео			
Матрица	1/2.7", 5.0 Мп, Progressive Scan, CMOS		
Разрешение	2880×1620		
Электронный затвор	Авто/вручную, 1 с – 1/100 000 с		
Основной поток	5MP (2880x1620), до 25/30 к/с		
Дополнительный поток	720P (1280×720), до 25/30 к/с		
3-й поток	D1 (720×576), до 25/30 к/с		
Чувствительность	0.003 лк (цвет, F1.2, АРУ вкл.) 0 лк (ч/б, ИК вкл.)		
Кодек	U-code, H.264, H.265, MJPEG		
Возможности интеграции	ONVIF (Profile S, Profile G, Profile T), API, SDK		
Битрейт	128 кбит/с – 16 Мбит/с		
Соотношение сигнал/шум	> 56 дБ		
Поворот изображения	Переворот/зеркалирование/переворот + зеркалирование		
Объектив			
Тип объектива	Моторизированный с автофокусом		
Фокусное расстояние	f=2.5–14 мм (F1.2)		
Углы обзора	по горизонтали	по вертикали	по диагонали
	29.5°–115.4°	17.1°–60.5°	38.4°–142.0°
Оптический зум	6X		
Аудио			
Вход / выход	-/-; 1x встроенный микрофон / 1x встроенный динамик		
Кодек	G.711A, G.711.U		
Частота дискретизации	8 кГц		
Битрейт	64 Кбит/с		
Двусторонняя связь	Да		
Шумоподавление	Да		
Функции			
Режим «день/ночь»	Механический ИК-фильтр		
ИК-подсветка	Встроенная (до 40 м, Smart IR)		



Длина волны	850 нм
Управление ИК-подсветкой	Авто/вручную
Компенсация засветки	BLC, HLC, WDR (125 дБ)
Баланс белого	Авто, предустановки
Улучшение изображения	Антитуман (цифровой)
ROI	Да
OSD	до 8 строк
Система шумоподавления	2D/3D DNR
Маскирование	До 24 зон
Базовые детекторы	Детектор движения, аудиодетектор, детектор саботажа, детектор пересечения линии, детектор вторжения, детектор входа/выхода из зоны
Хранение данных	MicroSD (до 256 Гбайт), ANR, NAS(NFS)
Кнопка сброса	Да
Дополнительные интерфейсы	
Тревожные входы/выходы	1x / 1x
Последовательный порт	1x RS-485
WIFI	Поддержка (IEEE802.11b/g/n)
Сеть	
Интерфейс	10/100 Мбит/с Ethernet (1x RJ-45)
Протоколы	IPv4, IGMP, ICMP, ARP, TCP, UDP, DHCP, PPPoE, RTP, RTSP, RTCP, DNS, DDNS, NTP, FTP, UPnP, HTTP, HTTPS, SMTP, 802.1x, SNMP, QoS, RTMP, SSL/TLS
Количество подключений	До 32 пользователей (3 типа пользователя: администратор, пользователь, оператор)
Безопасность	Защита паролем, сложный пароль, HTTPS, экспорт журнала операций, базовая и дайджест авторизация для RTSP, дайджест авторизация для HTTP, TLS 1.2, WSSE и дайджест авторизация для ONVIF, водяной знак, фильтр IP-адресов, правила доступа, защита ARP, авторизация пользователей, тревожный вход/выход.
Браузер	Требуется: IE 10 или выше, Chrome 45 или выше, Firefox 52 или выше, Edge 79 или выше



Наклон и поворот

Диапазон поворота	350°
Скорость поворота	0.1 °/с ~ 60 °/с В автоматическом режиме: 60 °/с
Диапазон наклона	0° ~ 90°
Скорость наклона	0.1 °/с ~ 50 °/с В автоматическом режиме: 50 °/с
Количество предустановок	1024
Патрули	16 патрулей, до 64 предустановки на каждый патруль
Время пребывания патруля	120 с ~ 1800 с
Начальная позиция	Да

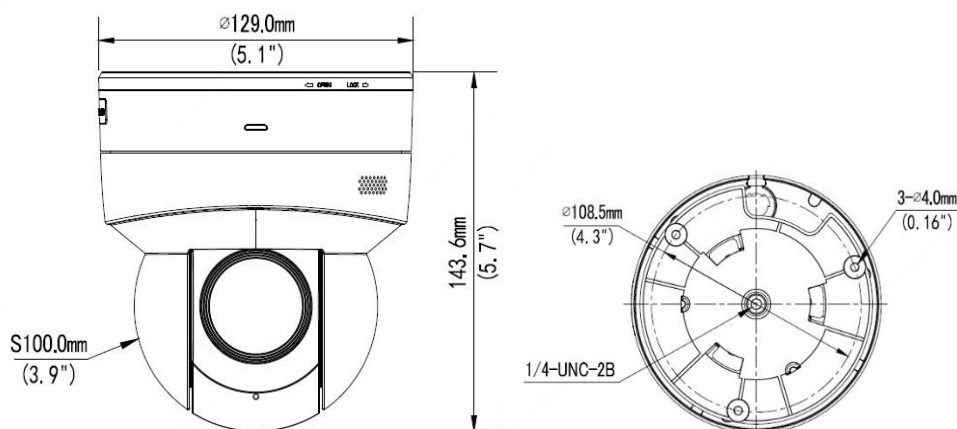
Физические параметры

Питание	12 В (DC) ($\pm 25\%$), PoE+ (IEEE802.3at); ≤ 15 Вт
Исполнение	Внутреннее
Класс защиты	защита от перенапряжения 4 кВ
Рабочая температура	-20 °С...+70 °С
Температура хранения	-20 °С...+70 °С
Рабочая влажность	$\leq 95\%$
Размеры (ØxВ)	Ø129 × 143.6 мм
Вес	0.76 кг

Комплектация

Видеокамера 1 шт., Паспорт 1 шт., Монтажный комплект 1 шт., Трафарет 1 шт.

* Изображения и спецификации могут быть изменены без дополнительного уведомления.





Акт рекламации (приёма-передачи оборудования в ремонт)

Наименование покупателя, согласно документам

Дата и номер УПД/товарной накладной

Наименования изделия

Серийный номер _____

Комплектация _____

Описание неисправности оборудования, т.е. в чём именно проявляется неисправность. Просим принять во внимание, что описание «НЕ РАБОТАЕТ» Сервисным центром не рассматривается.

Место установки изделия: внутри отапливаемого помещения, внутри неотапливаемого помещения, на улице (выделите нужное или напишите свой вариант) _____

Контактное лицо (Ф.И.О.)

Контактный телефон

E-mail _____

Дата _____

Подпись _____



СВИДЕТЕЛЬСТВО О ПРИЁМКЕ

Наименование: LTV-1CNSD50-Z6-W, PTZ IP-видеокамера

Заводской номер _____, дата выпуска _____

ОТМЕТКИ ПРОДАВЦА

Продавец: _____

Дата продажи «__» _____ 20__ г. м.п.

ОТМЕТКИ О ВВОДЕ В ЭКСПЛУАТАЦИЮ

Монтажная организация _____

Дата ввода в эксплуатацию «__» _____ 20__ г. м.п.

Служебные отметки _____

Контактная информация:

Центральный офис: 125040, Москва, 1-я ул. Ямского поля, д. 28.

Телефоны: (495) 637-63-17, (495) 280-77-50. Факс: (495) 637-63-16.

E-mail: luis@luis.ru

Сайт компании: www.luis.ru