



## Купольная IP-видеокамера «шар»

### LTV-1CNT41-F40

Камера **LTV-1CNT41-F40** является незаметным помощником, участвующим в охране Вашего объекта. LTV-1CNT41-F40 сочетает в себе компактность и качество. Встроенная ИК подсветка позволяет получать отличную картинку даже ночью, а грозозащита сэкономит оборудование при непогоде.

- **Компактный** корпус
- Разрешение **4 Мп**
- Встроенная **ИК подсветка**
- Встроенная **защита от перенапряжения**





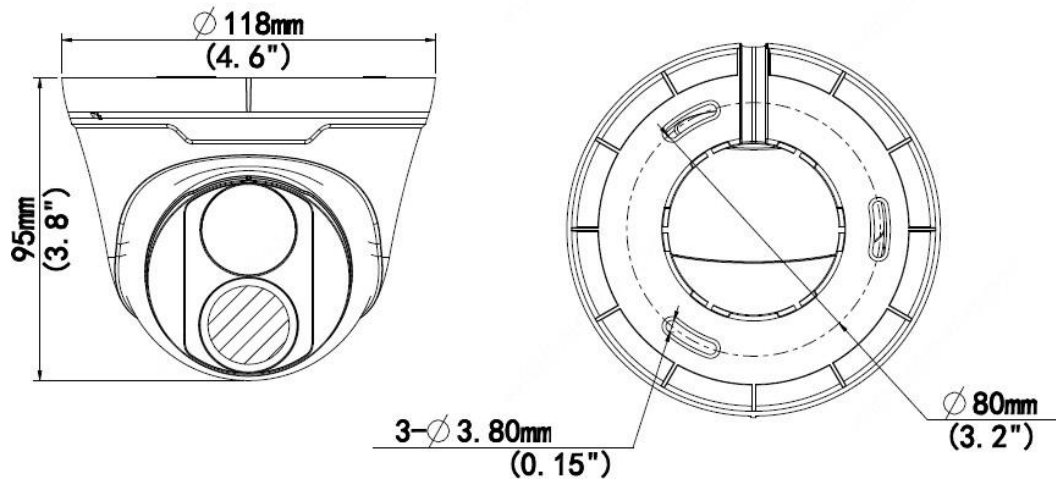
Модель: **LTV-1CNT41-F40**

<b>Видео</b>			
<b>Матрица</b>	1/2.9", 4.0 Мп, Progressive Scan, CMOS		
<b>Разрешение</b>	2560×1440		
<b>Электронный затвор</b>	Авто/вручную, 1 с – 1/100 000 с		
<b>Основной поток</b>	4MP (2560x1440), до 25 к/с; 1080P (1280x1080), до 25 к/с.		
<b>Дополнительный поток</b>	720P (1280x720), до 25 к/с.		
<b>Чувствительность</b>	0.01 лк (цвет, F2.0, АРУ вкл.) 0 лк (ч/б, ИК вкл.)		
<b>Кодек</b>	H.265, Ultra265, H.264, MJPEG		
<b>Интеграция совместимости</b>	ONVIF (Profile S, Profile T), API, SDK		
<b>Соотношение сигнал/шум</b>	>52 дБ		
<b>Регулировка углов наблюдения</b>	Наклон: 0° - 360°, поворот: 0° - 80°, вращение: 0° - 360°		
<b>Битрейт</b>	128 кбит/с – 6144 кбит/с		
<b>Объектив</b>			
<b>Тип объектива</b>	Встроенный, фиксированный		
<b>Фокусное расстояние</b>	f=4 мм (F2.0)		
<b>Углы обзора</b>	<b>по горизонтали</b>	<b>по вертикали</b>	<b>по диагонали</b>
	84.1°	45.1°	89.5°
<b>Функции</b>			
<b>Микрофон</b>	Встроенный		
<b>Параметры аудио</b>	Битрейт 64 Кбит/с, кодеки G.711U; G.711A		
<b>Режим «день/ночь»</b>	Механический ИК-фильтр		
<b>ИК-подсветка</b>	Встроенная (до 30 м, Smart IR)		
<b>Компенсация засветки</b>	BLC, HLC, WDR 120 дБ		
<b>Улучшение изображения</b>	Цифровой антитуман		
<b>Поворот изображения</b>	Отражение по вертикали и горизонтали; поворот на 90 и 180 градусов по часовой стрелке и против.		
<b>ROI</b>	до 8 зон		



<b>OSD</b>	до 4 строк
<b>Маскирование</b>	До 4 зон
<b>Система шумоподавления</b>	2D/3D DNR
<b>Маскирование</b>	До 4 зон
<b>Хранение данных</b>	MicroSD (до 512 Гбайт), ANR; NAS (NFS)
<b>Базовые детекторы</b>	Детектор движения (до 4 зон), детектор саботажа, аудиодетектор, детектор пересечения линии, детектор вторжения в зону.
<b>Кнопка сброса</b>	Нет
<b>Сеть</b>	
<b>Интерфейс</b>	10/100 Мбит/с Ethernet (1x RJ-45)
<b>Протоколы</b>	IPv4, IGMP, ICMP, ARP, TCP, UDP, DHCP, RTP, RTSP, RTCP, DNS, DDNS, NTP, FTP, UPnP, HTTP, HTTPS, SMTP, SSL, QoS, RTMP
<b>Безопасность</b>	Водяные знаки, Фильтрация IP адресов, RTSP аутентификация, аутентификация пользователя.
<b>Пользователи</b>	До 32 пользователей, 2 типа пользователей: администратор и обычный пользователь.
<b>Физические параметры</b>	
<b>Питание</b>	12В (DC) ( $\pm 25\%$ ), PoE+ (IEEE802.3af); $\leq 7$ Вт
<b>Исполнение</b>	Уличное, внутреннее
<b>Класс защиты</b>	IP67, защита от перенапряжения 4кВ
<b>Рабочая температура</b>	-40 °С...+60 °С
<b>Рабочая влажность</b>	$\leq 95\%$
<b>Размеры (Ø хВ)</b>	Ø 118 х 96мм
<b>Вес</b>	0.3 кг

\* Изображения и спецификации могут быть изменены без дополнительного уведомления.





## Акт рекламации (приёма-передачи оборудования в ремонт)

Наименование покупателя, согласно документам

---

---

Дата и номер УПД/товарной накладной

---

---

Наименования изделия

---

---

Серийный номер \_\_\_\_\_

Комплектация \_\_\_\_\_

---

---

Описание неисправности оборудования, т.е. в чём именно проявляется неисправность. Просим принять во внимание, что описание «НЕ РАБОТАЕТ» Сервисным центром не рассматривается.

---

---

---

---

---

Место установки изделия: внутри отапливаемого помещения, внутри неотапливаемого помещения, на улице (выделите нужное или напишите свой вариант) \_\_\_\_\_

Контактное лицо (Ф.И.О.)

---

---

---

Контактный телефон

---

---

E-mail \_\_\_\_\_

Дата \_\_\_\_\_

Подпись \_\_\_\_\_



### СВИДЕТЕЛЬСТВО О ПРИЁМКЕ

Наименование: LTV-1CNT41-F40, купольная IP-видеокамера

Заводской номер \_\_\_\_\_, дата выпуска \_\_\_\_\_

### ОТМЕТКИ ПРОДАВЦА

Продавец: \_\_\_\_\_

Дата продажи «\_\_» \_\_\_\_\_ 20\_\_ г. м.п.

### ОТМЕТКИ О ВВОДЕ В ЭКСПЛУАТАЦИЮ

Монтажная организация \_\_\_\_\_

Дата ввода в эксплуатацию «\_\_» \_\_\_\_\_ 20\_\_ г. м.п.

Служебные отметки \_\_\_\_\_

\_\_\_\_\_

#### **Контактная информация:**

Центральный офис: 125040, Москва, 1-я ул. Ямского поля, д. 28.

Телефоны: (495) 637-63-17, (495) 280-77-50. Факс: (495) 637-63-16.

E-mail: [luis@luis.ru](mailto:luis@luis.ru)

Сайт компании: [www.luis.ru](http://www.luis.ru)