

# LTV-2SI04F1U

4-портовый промышленный коммутатор Ethernet



## Руководство по быстрому запуску

Версия 1.0



<http://www.ltv-cctv.ru>

Благодарим за приобретение нашего продукта. В случае возникновения каких-либо вопросов, связывайтесь с продавцом оборудования.

Данное руководство подходит для коммутатора Ethernet LTV-2SI4F1U.

Сведения, представленные в данном руководстве, верны на момент опубликования. Производитель оставляет за собой право в одностороннем порядке без уведомления потребителя вносить изменения в изделия для улучшения их технологических и эксплуатационных параметров. Вид изделий может незначительно отличаться от представленного на фотографиях. Обновления будут включены в новую версию руководства. Мы своевременно вносим изменения.

# 1 ОПИСАНИЕ

представляет собой коммутатор сети Ethernet. Коммутатор имеет 5 портов (10/100 Мбит/с) для подключения сети и 3 входа питания постоянного тока.

Коммутатор LTV-2SI04F1U отличается высокой производительностью и рассчитан на функционирование в сложных условиях. Благодаря своей функциональности и возможности гибкой конфигурации коммутаторы данной серии подходят для использования в различных отраслях промышленности, обеспечивают комплексную систему безопасности.

Встроенная защита от электростатических разрядов и скачков напряжения дополнительно повышает надёжность и стабильность работы сети Ethernet, построенной на базе этого коммутатора. Данный продукт поддерживает виртуальные сети VLAN, что позволяет минимизировать последствия широковежательного шторма, повышая уровень информационной безопасности.

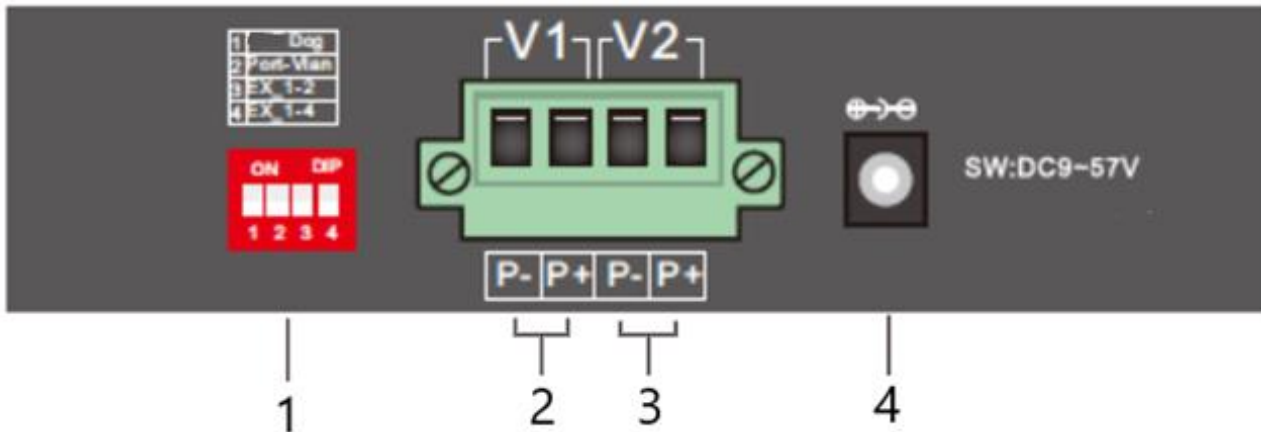
Коммутаторы данной серии удобны в эксплуатации и техническом обслуживании, что позволяет использовать их в сложных условиях высокоинтенсивной работы на таких объектах, как: заводы, шахты, автоматизированные производственные линии, сельскохозяйственные комплексы, транспортная и жилищная инфраструктура.

Общий вид коммутатора LTV-2SI04F1U показан на лицевой обложке данной инструкции.

На рисунке показана передняя панель коммутатора с физическим интерфейсом:



На следующем рисунке показана торцевая панель коммутатора:



Цифрами на рисунке обозначены:

– переключатель функций:

– включает режим взаимной изоляции портов 1–4;

**Ex\_1–2** – после включения этого переключателя для портов 1 и 2 передача данных осуществляется на расстояние до 250 м со скоростью 10 Мбит/с;

**Ex\_1–4** – передача данных на расстояние до 250 м со скоростью 10 Мбит/с осуществляется для портов 1–4.

– разъёмы питания.

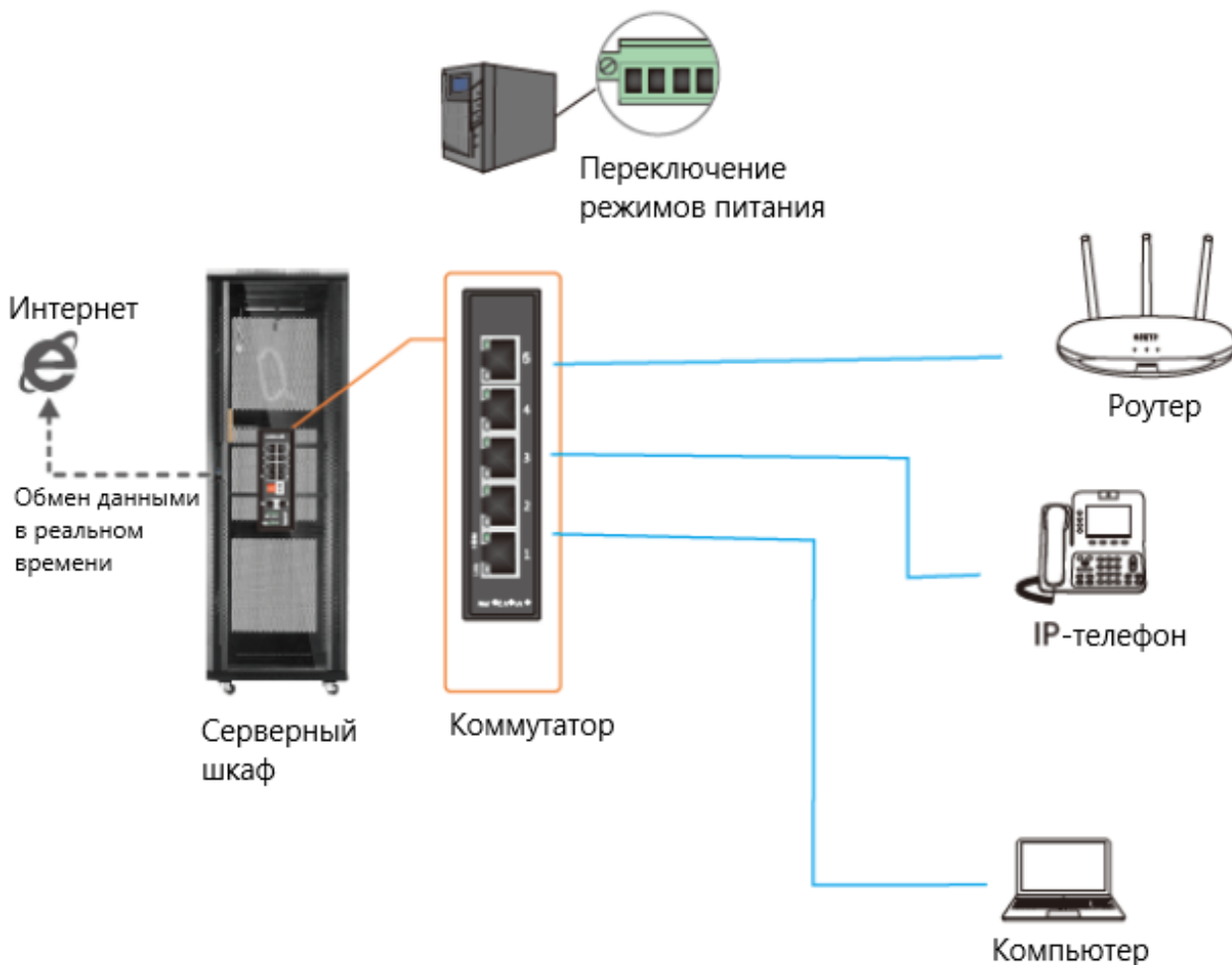
Светодиодные индикаторы на передней панели: **PW**, **V1**, **V2**, светятся при работе разъёмов питания 2, 3 и 4, соответственно.

О работе сетевых портов сигнализируют зелёным светом собственные индикаторы каждого порта – **100M**.

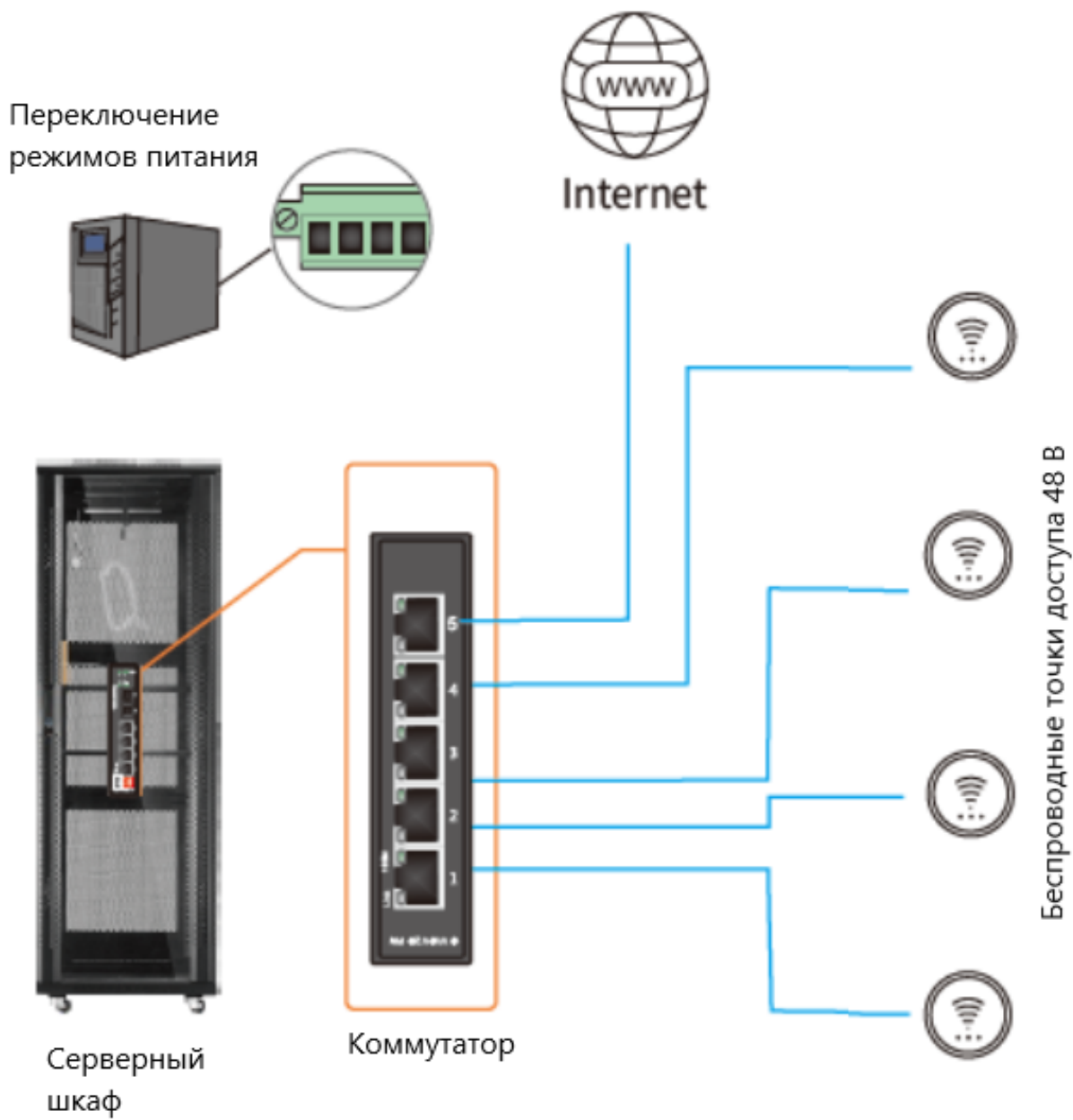
## 2 ПОДКЛЮЧЕНИЕ

Далее показаны 2 способа включения коммутатора.

1.



2.



### 3 СПЕЦИФИКАЦИЯ

Модель		LTV-2SI04F1U
Режимы		VLAN
Светодиодная индикация		Есть
Сеть	Порты Ethernet	4x (10/100 Мбит/с) RJ-45
	Внутренняя пропускная способность	1 Гбит/с (без блокировки)
	Скорость передачи пакетов	0.72 млн. пакетов/с
	Размер буфера пакетов	768 Кбит
	Размер таблицы MAC-адресов	1 000
	Стандарты	IEEE 802.3x, IEEE 802.3, IEEE 802.3u, IEEE 802.3ab, IEEE 802.3z, IEEE 802.3ad, IEEE 802.3q, IEEE 802.3q/p, IEEE 802.1w, IEEE 802.1S
	Максимальная дальность передачи	10BASE-T: ≤250 м 100BASE-TX: ≤100 м
Физические параметры	Питание	12–57 В (DC)
	Потребляемая мощность в режиме ожидания	≤1 Вт в режиме ожидания ≤15 Вт при максимальной полной загрузке
	Рабочая температура	-40 °C...+80 °C
	Относительная влажность воздуха	10–90 %, без конденсации
	Температура хранения	-40 °C...+85 °C
	Относительная влажность воздуха	5–95 %, без конденсации
	Электростатическая защита	6 кВ 8/20 мкс, 8 кВ
	Класс защиты	IP40
	Размеры (длина×ширина×высота)	100 × 100 × 35 мм
	Масса	0.5 кг

## 4 ГАРАНТИЯ И ОГРАНИЧЕНИЯ

На сетевое оборудование LTV распространяется гарантия 3 года с момента приобретения. Ознакомиться с условиями гарантийного обслуживания вы можете на веб-сайте: [www.ltv-cctv.ru](http://www.ltv-cctv.ru).

## О бренде LTV

Торговая марка LTV принадлежит торговому дому ЛУИС+ и известна на российском рынке с 2004 года. Линейка оборудования LTV – это полнофункциональный набор устройств, оптимальных по соотношению «цена/качество», ассортимент которых постоянно пополняется, следуя новым тенденциям на рынке CCTV и создавая их. Марка LTV представлена во всех основных подгруппах оборудования для создания систем видеонаблюдения любой сложности: видеокамеры, сменные объективы, видеорегистраторы, мониторы, коммутаторы Ethernet, кожухи и аксессуары.

Предлагаем посетить профильный сайт, посвященный оборудованию торговой марки скачать инструкции, а также получить последнюю версию каталога оборудования. Если у вас возникнут технические вопросы, наши специалисты всегда будут рады помочь вам.

Спасибо за то, что приобрели оборудование LTV !

