



## IP-видеокамера типа «Шар»

### LTV-1CNT40-M2712

Стильный дизайн, качественная сборка, надежные комплектующие, высокое разрешение – всё это в компактном корпусе типа «Шар» камеры **LTV-1CNT40-M2712**.

PoE



Build-in mic

- Разрешение **4 Мп**
- Встроенный **микрофон**
- **Моторизированный** объектив
- Встроенная **защита от перенапряжения**





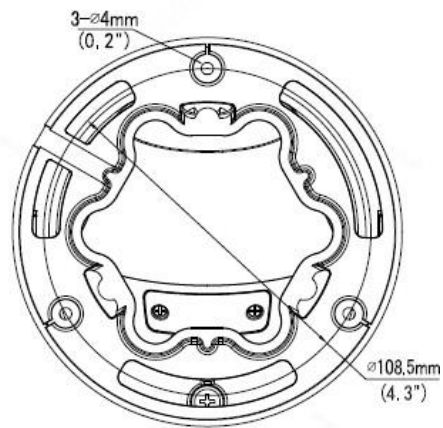
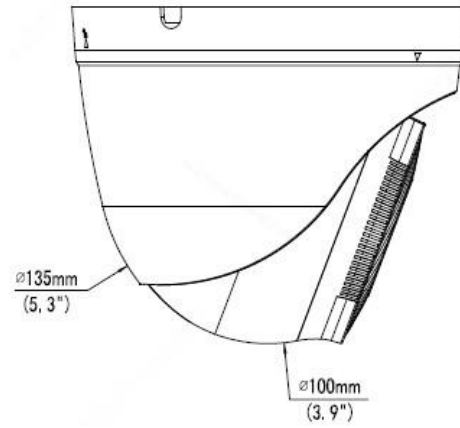
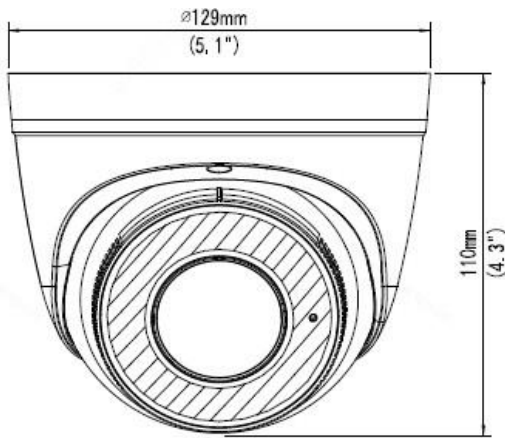
Модель: **LTV-1CNT40-M2712**

<b>Видео</b>			
<b>Матрица</b>	1/2.7", 4.0 Мп, Progressive Scan, CMOS		
<b>Разрешение</b>	2560×1440		
<b>Электронный затвор</b>	Авто/вручную, 1 с – 1/100 000 с		
<b>Основной поток</b>	4MP (2560x1440), до 25 к/с; 3MP (2304x1296), до 25/30 к/с; 1080P (1920x1080), до 25/30 к/с.		
<b>Дополнительный поток</b>	720P (1280x720), до 25/30 к/с; D1 (720×576), до 25/30 к/с; 640x360, до 25/30 к/с; 2CIF (704x288), до 25/30 к/с; CIF (352x288), до 25/30 к/с.		
<b>Чувствительность</b>	0.005 лк (цвет, F1.8, АРУ вкл.) 0 лк (ч/б, ИК вкл.)		
<b>Кодек</b>	H.265, Ultra265, H.264, MJPEG		
<b>Возможности интеграции</b>	ONVIF (Profile S, Profile T, Profile G), API		
<b>Соотношение сигнал/шум</b>	>56 дБ		
<b>Регулировка углов наблюдения</b>	Наклон: 0° - 360°, поворот: 0° - 75°, вращение: 0° - 360°		
<b>Объектив</b>			
<b>Тип объектива</b>	Моторизированный, с автофокусом		
<b>Фокусное расстояние</b>	f=2.7 – 12 мм (F1.8)		
<b>Углы обзора</b>	<b>по горизонтали</b>	<b>по вертикали</b>	<b>по диагонали</b>
	30.08° - 106.6°	17.4° - 56.5°	35.4° - 110.9°
<b>Аудио</b>			
<b>Входы/выходы</b>	-/-, 1x встроенный микрофон		
<b>Кодеки</b>	G.711a, G.711u		
<b>Частота дискретизации</b>	8 кГц		
<b>Шумоподавление</b>	Да		



<b>Функции</b>	
<b>Режим «день/ночь»</b>	Механический ИК-фильтр
<b>ИК-подсветка</b>	Встроенная (до 40 м, Smart IR)
<b>Компенсация засветки</b>	BLC, HLC, WDR (125 дБ)
<b>Улучшение изображения</b>	Цифровой антитуман
<b>ROI</b>	до 8 зон
<b>OSD</b>	до 4 строк
<b>Система шумоподавления</b>	2D/3D DNR
<b>Маскирование</b>	До 4 зон
<b>Базовые детекторы</b>	Детектор вторжения, детектор движения, детектор саботажа, аудиодетектор
<b>Хранение данных</b>	MicroSD (до 256 Гбайт), ANR, NAS (NFS)
<b>Кнопка сброса</b>	Да
<b>Сеть</b>	
<b>Интерфейс</b>	10/100 Мбит/с Ethernet (1x RJ-45)
<b>Протоколы</b>	IPv4, IGMP, ICMP, ARP, TCP, UDP, DHCP, RTP, RTSP, RTCP, DNS, DDNS, NTP, FTP, UPnP, HTTP, HTTPS, SMTP, SSL, QoS, RTMP
<b>Физические параметры</b>	
<b>Питание</b>	12В (DC) ( $\pm 25\%$ ), PoE; $\leq 6$ Вт
<b>Исполнение</b>	Уличное, внутреннее
<b>Класс защиты</b>	IP67, защита от перенапряжения 6 кВ
<b>Рабочая температура</b>	-40 °С...+60 °С
<b>Температура хранения</b>	-40 °С...+60 °С
<b>Рабочая влажность</b>	$\leq 95\%$
<b>Размеры (ØxВ)</b>	Ø129 x 110 мм
<b>Вес</b>	0.67 кг
<b>Комплектация</b>	Видеокамера 1 шт., Паспорт 1 шт., Ключ 1 шт., Гермоввод 1 шт., Монтажный комплект 1 шт., Трафарет 1 шт.

\* Изображения и спецификации могут быть изменены без дополнительного уведомления.





## Акт рекламации (приёма-передачи оборудования в ремонт)

Наименование покупателя, согласно документам

---

---

Дата и номер УПД/товарной накладной

---

---

Наименования изделия

---

---

Серийный номер \_\_\_\_\_

Комплектация \_\_\_\_\_

---

---

Описание неисправности оборудования, т.е. в чём именно проявляется неисправность. Просим принять во внимание, что описание «НЕ РАБОТАЕТ» Сервисным центром не рассматривается.

---

---

---

---

---

Место установки изделия: внутри отапливаемого помещения, внутри неотапливаемого помещения, на улице (выделите нужное или напишите свой вариант) \_\_\_\_\_

Контактное лицо (Ф.И.О.)

---

---

---

Контактный телефон

---

---

E-mail \_\_\_\_\_

Дата \_\_\_\_\_

Подпись \_\_\_\_\_



### СВИДЕТЕЛЬСТВО О ПРИЁМКЕ

Наименование: LTV-1CNT40-M2712, IP-видеокамера типа «Шар»

Заводской номер \_\_\_\_\_, дата выпуска \_\_\_\_\_

### ОТМЕТКИ ПРОДАВЦА

Продавец: \_\_\_\_\_

Дата продажи «\_\_» \_\_\_\_\_ 20\_\_ г. м.п.

### ОТМЕТКИ О ВВОДЕ В ЭКСПЛУАТАЦИЮ

Монтажная организация \_\_\_\_\_

Дата ввода в эксплуатацию «\_\_» \_\_\_\_\_ 20\_\_ г. м.п.

Служебные отметки \_\_\_\_\_

\_\_\_\_\_

#### **Контактная информация:**

Центральный офис: 125040, Москва, 1-я ул. Ямского поля, д. 28.

Телефоны: (495) 637-63-17, (495) 280-77-50. Факс: (495) 637-63-16.

E-mail: [luis@luis.ru](mailto:luis@luis.ru)

Сайт компании: [www.luis.ru](http://www.luis.ru)