

# LTV-HEB-320H-12-PoE

Универсальный термокожух



**Инструкция по эксплуатации**

Версия 2.1



[www.ltv-cctv.ru](http://www.ltv-cctv.ru)



Благодарим за приобретение нашего продукта. В случае возникновения каких-либо вопросов, связывайтесь с продавцом оборудования.

Данная инструкция подходит для универсального термокожуха LTV-HEB-320H-12-PoE.

Сведения, представленные в данном руководстве, верны на момент опубликования. Производитель оставляет за собой право в одностороннем порядке без уведомления потребителя вносить изменения в изделия для улучшения их технологических и эксплуатационных параметров. Вид изделий может незначительно отличаться от представленного на фотографиях. Обновления будут включены в новую версию данной инструкции. Мы своевременно вносим изменения.

# СОДЕРЖАНИЕ

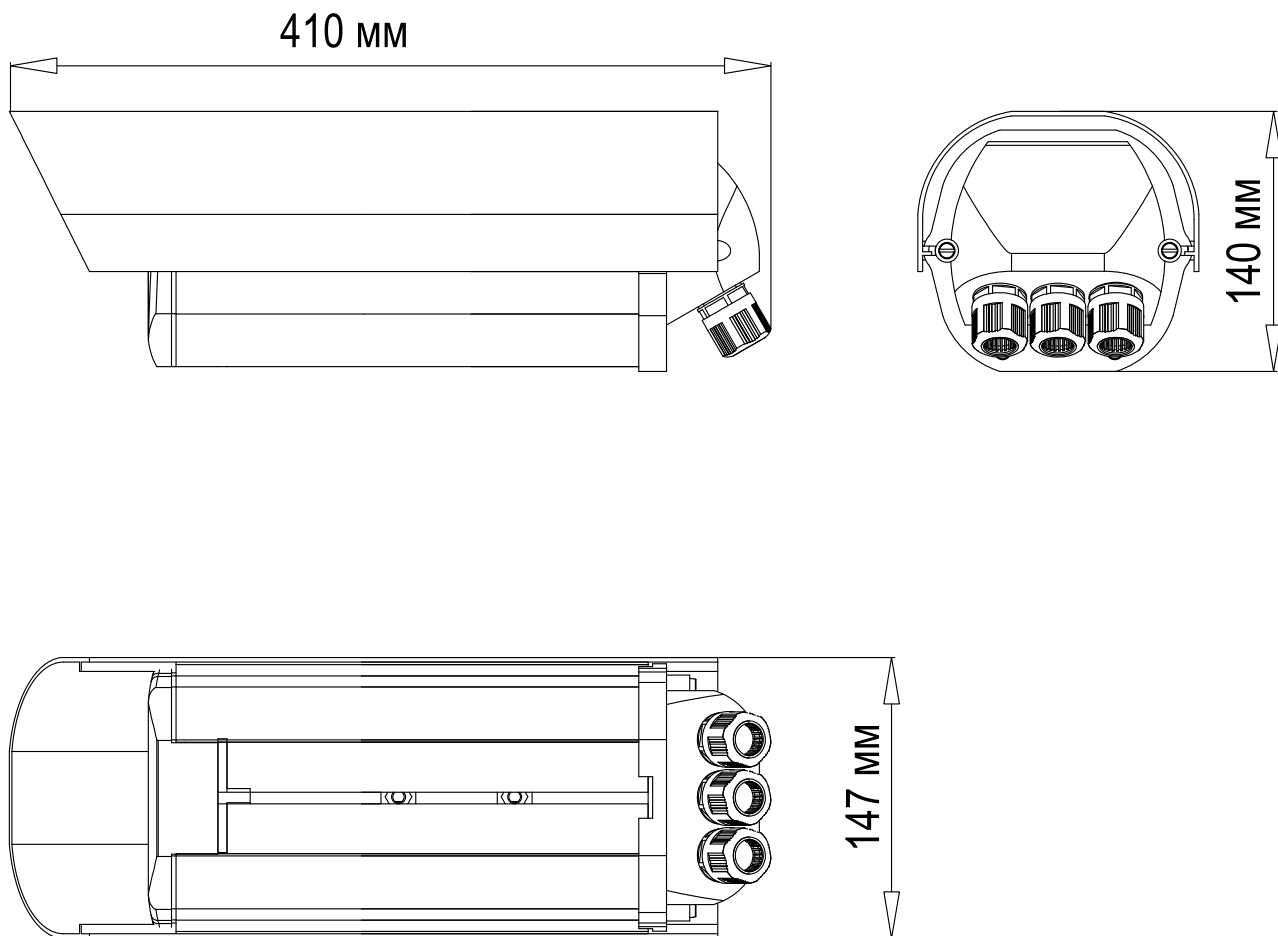
Введение.....	5
1. Размеры.....	6
2. Назначение разъемов.....	7
3. Схема.....	8
4. Рекомендации по установке.....	9
5. Гарантия и ограничения.....	10
6. Спецификация.....	11

## Введение

Универсальный термокожух защищает корпусную видеокамеру с фиксированным или вариофокальным объективом от неблагоприятных условий окружающей среды в условиях холодного климата. Рабочий диапазон температур окружающей среды: -40 °С...+40 °С.

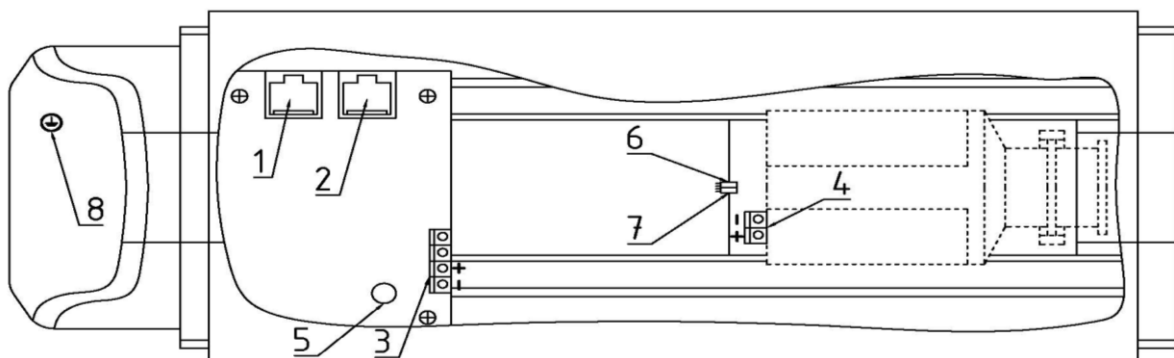
Термокожух LTV-HEB-320-12-PoE изготовлен из алюминия методом литья под давлением с порошковым напылением на корпус. Данное изделие сертифицировано по стандарту CE, имеет защиту от неблагоприятных воздействий окружающей среды со степенью защиты IP66 и соответствует директиве Евросоюза относительно правил ограничения содержания вредных веществ (RoHS).

# 1. Размеры



Размеры термокожуха

## 2. Назначение разъемов



1.	NETWORK-IN (RJ45)	5.	LED
2.	NETWORK-OUT (RJ45)	6.	XP1
3.	DC-12V OUT	7.	XP2
4.	DC-12V IN	8.	GND

Рис. 2.1. Назначение разъемов

### 1 – Входной сетевой разъем RJ-45

Подключается к сети посредством стандартного сетевого кабеля с разъемом RJ-45. Питание термокожуха осуществляется по технологии PoE (Power over Ethernet).

### 2 – Выходной сетевой разъем RJ-45.

Используется для подключения видеокамер посредством стандартного сетевого кабеля с разъемом RJ-45.

### 3 – Выходная 2-контактная клеммная колодка

Разъем для подключения видеокамеры с напряжением питания 12 В (DC).

### 4 – Разъем питания

Разъем для подключения кабеля питания на входе видеокамеры, поддерживающей напряжение 12 В (DC).

### 5 – Индикатор состояния

Светодиод красного цвета показывает наличие питания на выходе разъема питания.

### 6, 7 – Переключики переключения мощности

Позволяют изменять мощность нагревательного элемента в зависимости от мощности установленной видеокамеры.

**ВНИМАНИЕ:** При установке видеокамеры и подключении термокожуха устройство должно быть отключено от основного питания.

**ВНИМАНИЕ:** Все электрические соединения должны быть выполнены квалифицированным специалистом.

### 3. Схема

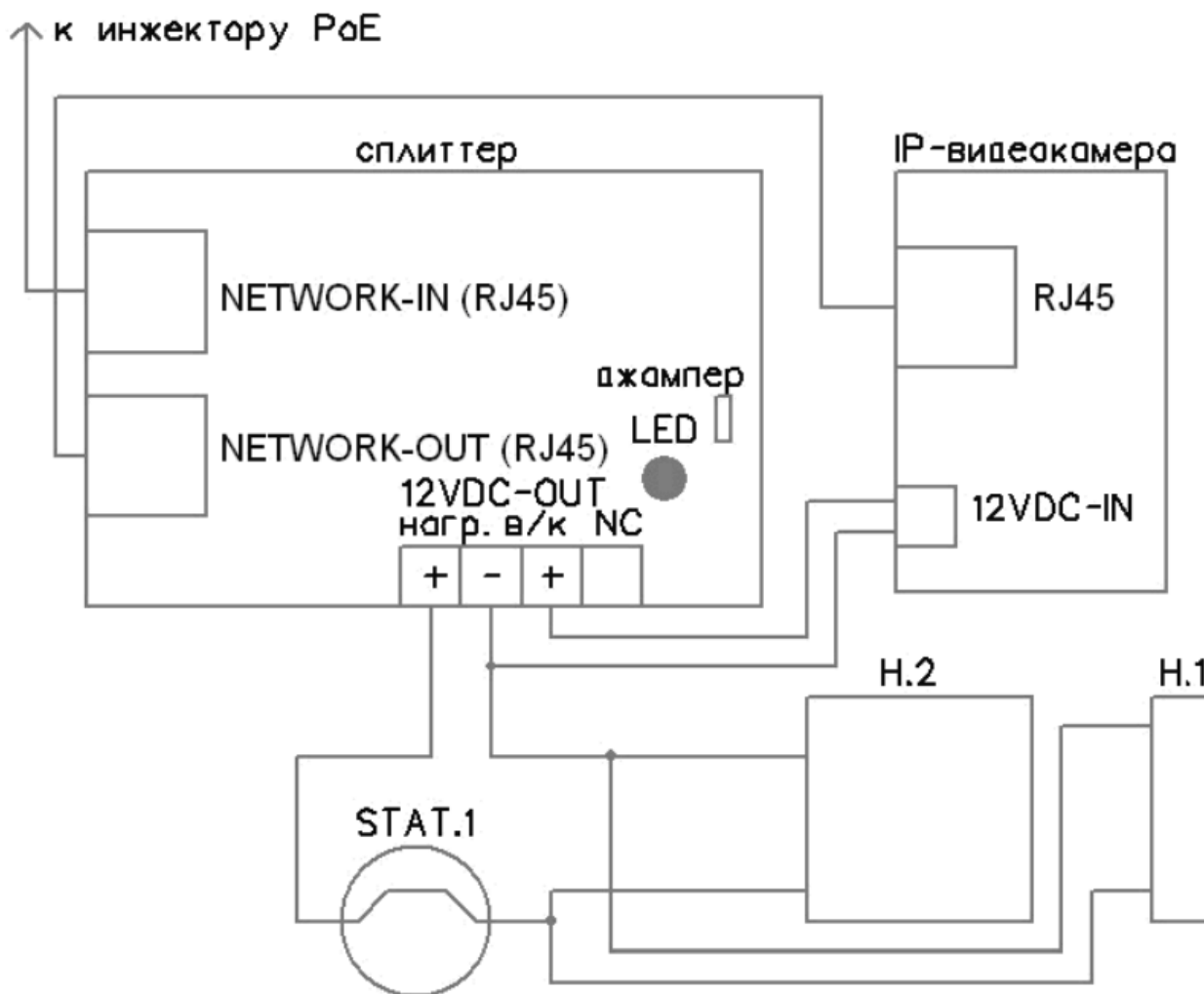


Рис. 3.1. Принципиальная электрическая схема подключения

Обозначение	Расшифровка
H.1	Обогреватель стекла
H.2	Обогреватель видеокамеры
STAT.1	Термостат

## 4. Рекомендации по установке

Если вы планируете установить камеру видеонаблюдения в условиях тропического климата, морского побережья, поблизости от солёной воды, в районе сброса промышленных вод, вызывающих коррозию, или в условиях повышенной влажности, то в таких случаях смажьте каждый нержавеющий винт и гермовводы силиконовой смазкой (герметиком). Тем самым вы предотвратите возникновение коррозии и увеличите срок службы видеокамеры и термокожуха. Мы настоятельно рекомендуем установку блока защиты от перенапряжения (импульсных наводок) при монтаже камеры в районах частого прохождения грозových фронтов.

## 5. Гарантия и ограничения

На все оборудование LTV распространяется гарантия 3 года с момента приобретения. Ознакомиться с условиями гарантийного обслуживания вы можете на веб-сайте <http://www.ltv-cctv.ru>.

## 6. Спецификация

Модель	LTV-HEB-320H-12-PoE			
Питание кожуха	Passive PoE, ≤35 Вт; PoE+ (IEEE 802.3at), ≤30 Вт			
Питание видеокамеры	12 В (DC), мощность зависит от установленных перемычек			
Питание нагревателей	12 В (DC), мощность зависит от установленных перемычек			
Количество нагревателей	2			
Максимальная выходная мощность сплиттера	≤24.5 Вт (мощность потребления сплиттера 4.5 Вт)			
Потребляемая мощность	Перемычки разомкнуты	Перемычка XP1 замкнута	Перемычки XP1, XP2 замкнуты	
	нагревательных элементов	≤12 Вт	≤14.7 Вт	≤20 Вт
	видеокамеры	≤12.5 Вт	≤9.8 Вт	≤4.5 Вт
Температура включения нагревателей	+15 °C			
Температура выключения нагревателей	+25 °C			
Крепление кожуха	Настенный кронштейн LTV-WBM			
Внешние размеры	147x140x410 мм			
Полезные внутренние размеры	105x100x280 мм			
Размеры смотрового окна	82x71 мм			
Класс защиты	IP66			
Рабочая температура	-40 °C...+40 °C			

---

## О бренде LTV

Торговая марка LTV принадлежит торговому дому ЛУИС+ и известна на российском рынке с 2004 года. Линейка оборудования LTV – это полнофункциональный набор устройств, оптимальных по соотношению «цена/качество», ассортимент которых постоянно пополняется, следуя новым тенденциям на рынке CCTV и создавая их. Марка LTV представлена во всех основных подгруппах оборудования для создания систем видеонаблюдения любой сложности: видеокамеры, сменные объективы, видеорегистраторы, мониторы, кожухи, сетевое оборудование и аксессуары.

Предлагаем посетить профильный сайт, посвященный оборудованию торговой марки LTV <http://www.ltv-cctv.ru>. Здесь вы можете найти полезную техническую информацию, скачать инструкции, а также получить последнюю версию каталога оборудования. Если у вас возникнут технические вопросы, наши специалисты всегда будут рады помочь вам.

Спасибо за то, что приобрели оборудование LTV !

