

*Паспорт*



**Купольная IP-видеокамера**

**LTV-1CND81-F28**





Модель: **LTV-1CND81-F28**

<b>Видео</b>			
<b>Матрица</b>	1/2.8", 8.0 Мп, Progressive Scan, CMOS		
<b>Разрешение</b>	3840×2160		
<b>Электронный затвор</b>	Авто/в ручную, 1 с – 1/100 000 с		
<b>Основной поток</b>	8MP (3840x2160), до 20 к/с; 5MP (3072x1728), до 25/30 к/с; 4MP (2560x1440), до 25/30 к/с; 1080P (1920x1080), до 25/30 к/с.		
<b>Дополнительный поток</b>	1080P (1920x1080), до 25/30 к/с; 720P (1280x720), до 25/30 к/с; D1 (720x576), до 25/30 к/с; 640x360, до 25/30 к/с; 2CIF (704x288), до 25/30 к/с; CIF (352x288), до 25/30 к/с.		
<b>Чувствительность</b>	0.005 лк (цвет, F1.6, АРУ вкл.) 0 лк (ч/б, ИК вкл.)		
<b>Битрейт</b>	128 кбит/с – 16 Мбит/с		
<b>Кодек</b>	H.265, U-code, H.264, MJPEG		
<b>Возможности интеграции</b>	ONVIF (Profile S, Profile T, Profile G), API, SDK		
<b>Соотношение сигнал/шум</b>	>56 дБ		
<b>Регулировка углов наблюдения</b>	Наклон: 8° - 360°, поворот: 0° - 68°, вращение: 10° - 360°.		
<b>Поворот изображения</b>	Переворот / зеркалирование / переворот + зеркалирование		
<b>Объектив</b>			
<b>Тип объектива</b>	Встроенный, фиксированный		
<b>Фокусное расстояние</b>	f=2.8 мм (F1.6)		
<b>Углы обзора</b>	<b>по горизонтали</b>	<b>по вертикали</b>	<b>по диагонали</b>
	112.9°	59.1°	121.2°
<b>Аудио</b>			
<b>Вход / выход</b>	- / -, 1x встроенный микрофон		
<b>Кодек</b>	G.711A, G.711.U		
<b>Частота дискретизации</b>	8 кГц		
<b>Битрейт</b>	64 кбит/с		



<b>Двусторонняя связь</b>	Нет
<b>Шумоподавление</b>	Да
<b>Функции</b>	
<b>Режим «день/ночь»</b>	Механический ИК-фильтр
<b>ИК-подсветка</b>	Встроенная (до 40 м, Smart IR)
<b>Длина волны</b>	850 нм
<b>Управление ИК-подсветкой</b>	Авто/в ручную
<b>Компенсация засветки</b>	BLC, HLC, WDR (120 дБ)
<b>Баланс белого</b>	Авто, предустановки
<b>Улучшение изображения</b>	Цифровой антитуман
<b>ROI</b>	до 8 зон
<b>OSD</b>	до 4 строк
<b>Система шумоподавления</b>	2D/3D DNR
<b>Маскирование</b>	До 4 зон
<b>Потоки</b>	Двухпоточковая
<b>Базовые детекторы</b>	Детектор движения, детектор саботажа, аудиодетектор, пересечение линии, детектор вторжения (на основе детектора обнаружения человека)
<b>Хранение данных</b>	MicroSD (до 512 Гбайт), ANR, NAS(NFS)
<b>Кнопка сброса</b>	Да
<b>Сеть</b>	
<b>Интерфейс</b>	10/100 Мбит/с Ethernet (1x RJ-45)
<b>Протоколы</b>	IPv4, IPv6, IGMP, ICMP, ARP, TCP, UDP, DHCP, RTP, RTSP, RTCP, RTMP, DNS, DDNS, NTP, FTP, UPnP, HTTP, HTTPS, SMTP, SSL/TLS, 802.1x, SNMP.
<b>Количество подключений</b>	До 32 пользователей (2 типа пользователя: администратор и пользователь)
<b>Безопасность</b>	Защита паролем, сложный пароль, HTTPS, экспорт журнала операций, базовая и дайджест авторизация для RTSP, дайджест авторизация для HTTP, TLS 1.2, WSSE и дайджест авторизация для ONVIF, водяной знак, фильтр IP-адресов, правила доступа, защита ARP, авторизация пользователей



## Браузер

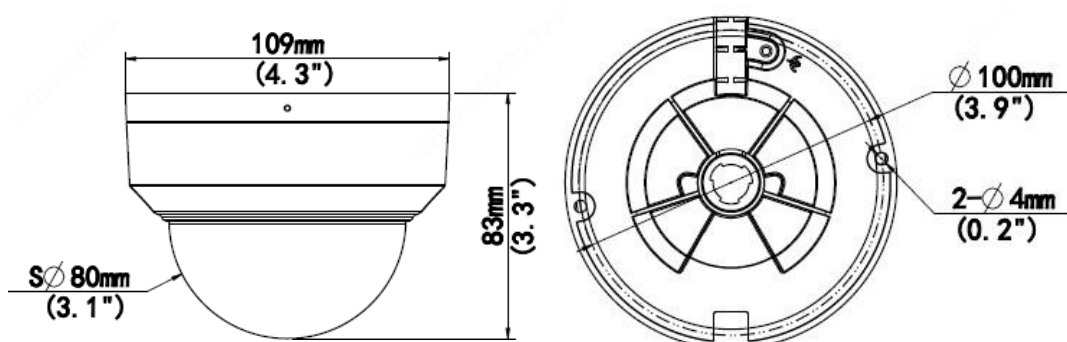
Требуется: IE 10 или выше, Chrome 45 или выше, Firefox 52 или выше, Edge 79 или выше;

Для свободного просмотра требуется: Chrome 57 или выше, Firefox 58 или выше, Edge 16 или выше

## Физические параметры

Питание	12В (DC) ( $\pm 25\%$ ), PoE+ (IEEE802.3af); $\leq 4.5$ Вт
Интерфейс питания	$\varnothing 5.5$ мм штекер питания
Исполнение	Уличное, внутреннее
Класс защиты	IP67, IK10, защита от перенапряжения 4 кВ
Рабочая температура	$-40\text{ }^{\circ}\text{C} \dots +60\text{ }^{\circ}\text{C}$
Рабочая влажность	$\leq 95\%$
Размеры ( $\varnothing$ хВ)	$\varnothing 109 \times 83$ мм
Вес	0.37 кг

\* Изображения и спецификации могут быть изменены без дополнительного уведомления.



## Сведения об утилизации

Видеокамера не содержит в своём составе опасных или ядовитых веществ, способных нанести вред здоровью человека или окружающей среде, и не представляет опасности для жизни и здоровья людей и окружающей среды по окончании срока службы. Утилизация изделия может производиться по правилам утилизации общепромышленных отходов.

## Транспортировка и хранение

Видеокамеры в транспортной таре перевозятся любым видом крытых транспортных средств (в железнодорожных вагонах, закрытых автомашинах, трюмах и отсеках судов, герметизированных отапливаемых отсеках самолетов и т.д.) в соответствии с требованиями действующих нормативных документов. Расстановка и крепление в транспортных средствах ящиков с видеокамерами должны обеспечивать их устойчивое положение, исключать возможность смещения ящиков и удары их друг о друга, а также о стенки транспортных средств. Хранение видеокамеры в упаковке должно соответствовать условиям 1 по ГОСТ 15150-69.

## Гарантийные обязательства

Гарантийный срок эксплуатации – 36 месяцев со дня продажи устройства.



## СВИДЕТЕЛЬСТВО О ПРИЁМКЕ

Наименование: LTV-1CND81-F28, купольная IP-видеокамера

Заводской номер \_\_\_\_\_, дата выпуска \_\_\_\_\_

### ОТМЕТКИ ПРОДАВЦА

Продавец: \_\_\_\_\_

Дата продажи «\_\_» \_\_\_\_\_ 20\_\_ г. м.п.

### ОТМЕТКИ О ВВОДЕ В ЭКСПЛУАТАЦИЮ

Монтажная организация \_\_\_\_\_

Дата ввода в эксплуатацию «\_\_» \_\_\_\_\_ 20\_\_ г. м.п.

Служебные отметки \_\_\_\_\_

\_\_\_\_\_

### Контактная информация:

Центральный офис: 125040, Москва, 1-я ул. Ямского поля, д. 28.

Телефоны: (495) 637-63-17, (495) 280-77-50. Факс: (495) 637-63-16.

E-mail: [luis@luis.ru](mailto:luis@luis.ru)

Сайт компании: [www.luis.ru](http://www.luis.ru)