



Купольная IP-видеокамера

LTV-1CND20-F28

Камера **LTV-1CND20-F28** является незаметным помощником, участвующим в охране Вашего объекта. LTV-1CND20-F28 сочетает в себе компактность и качество. Встроенная ИК подсветка позволяет получать отличную картинку даже ночью, а грозозащита сэкономит оборудование при непогоде.



- **Компактный** корпус
- **FullHD** разрешение
- Встроенная **ИК подсветка**
- Встроенная **грозозащита**





Модель: **LTV-1CND20-F28**

Видео

Матрица	1/2.8", 2.0 Мп, Progressive Scan, CMOS
Разрешение	1920×1080
Электронный затвор	Авто/в ручную, 1 с – 1/100 000 с
Основной поток	1080P (1920x1080), до 25/30 к/с; 720P (1280x720), до 25/30 к/с.
Дополнительный поток	D1 (720×576), до 25/30 к/с; 640x360, до 25/30 к/с; 2CIF (704x288), до 25/30 к/с; CIF (352x288), до 25/30 к/с.
Чувствительность	0.01 лк (цвет, F2.0, АРУ вкл.) 0 лк (ч/б, ИК вкл.)
Кодек	H.265, Ultra265, H.264
Интеграция совместимости	API, SDK
Битрейт	128 кбит/с – 6 Мбит/с
Соотношение сигнал/шум	>52 дБ
Поворот изображения	Переворот / зеркалирование / переворот + зеркалирование
Регулировка углов наблюдения	Наклон: 3° - 360°, поворот: 0° - 75°

Объектив

Тип объектива	Встроенный, фиксированный (M12)		
Фокусное расстояние	f=2.8 мм (F2.0)		
Углы обзора	по горизонтали	по вертикали	по диагонали
	106.7°	57.1°	115.7°



Функции

Режим «день/ночь»	Механический ИК-фильтр
ИК-подсветка	Встроенная (до 30 м, Smart IR)
Длина волны	850 нм
Управление ИК-подсветкой	Авто/в ручную
Компенсация засветки	BLC, HLC, DWDR
Баланс белого	Авто, предустановки
Улучшение изображения	Цифровой антитуман
ROI	до 8 зон
OSD	до 4 строк
Система шумоподавления	2D/3D DNR
Маскирование	До 4 зон
Потоки	Двухпоточковая
Базовые детекторы	Детектор движения (до 4 зон)
Настройки изображения	Поворот изображения, яркость, насыщенность, контрастность, резкость. Регулировка при помощи браузера
Кнопка сброса	Нет

Сеть

Интерфейс	10/100 Мбит/с Ethernet (1x RJ-45)
Протоколы	IPv4, IGMP, ICMP, ARP, TCP, UDP, DHCP, RTP, RTSP, RTCP, RTMP, DNS, DDNS, NTP, UPnP, HTTP
Количество подключений	До 32 пользователей (2 типа пользователя: администратор и оператор)
Безопасность	Защита паролем, сложный пароль, HTTPS, экспорт журнала операций, базовая и дайджест авторизация для RTSP, дайджест авторизация для HTTP, TLS 1.2, WSSE и дайджест авторизация для ONVIF.



Браузер

Требуется: Chrome 57 или выше, Firefox 58 или выше, Edge 16 или выше;

Физические параметры

Питание 12В (DC) ($\pm 25\%$), PoE+ (IEEE802.3af); ≤ 5 Вт

Интерфейс питания $\varnothing 5.5$ мм штекер питания

Исполнение Уличное, внутреннее

Материал Метал+пластик

Класс защиты IP67, IK10, грозозащита 4 кВ

Рабочая температура $-40\text{ }^{\circ}\text{C} \dots +60\text{ }^{\circ}\text{C}$

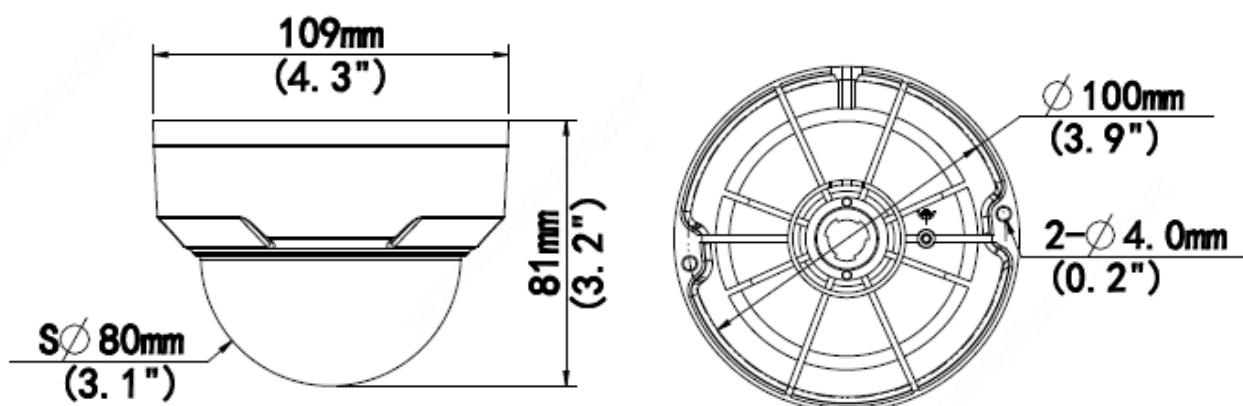
Температура хранения $-30\text{ }^{\circ}\text{C} \dots +70\text{ }^{\circ}\text{C}$

Рабочая влажность $\leq 95\%$

Размеры (ØxВ) $\varnothing 109 \times 81$ мм

Вес 0.35 кг

* Изображения и спецификации могут быть изменены без дополнительного уведомления.





Акт рекламации (приёма-передачи оборудования в ремонт)

Наименование покупателя, согласно документам

Дата и номер УПД/товарной накладной

Наименования изделия

Серийный номер _____

Комплектация _____

Описание неисправности оборудования, т.е. в чём именно проявляется неисправность. Просим принять во внимание, что описание «НЕ РАБОТАЕТ» Сервисным центром не рассматривается.

Место установки изделия: внутри отапливаемого помещения, внутри неотапливаемого помещения, на улице (выделите нужное или напишите свой вариант) _____

Контактное лицо (Ф.И.О.)

Контактный телефон

E-mail _____

Дата _____

Подпись _____



СВИДЕТЕЛЬСТВО О ПРИЁМКЕ

Наименование: LTV-1CND20-F28, купольная IP-видеокамера

Заводской номер _____, дата выпуска _____

ОТМЕТКИ ПРОДАВЦА

Продавец: _____

Дата продажи «__» _____ 20__ г. м.п.

ОТМЕТКИ О ВВОДЕ В ЭКСПЛУАТАЦИЮ

Монтажная организация _____

Дата ввода в эксплуатацию «__» _____ 20__ г. м.п.

Служебные отметки _____

Контактная информация:

Центральный офис: 125040, Москва, 1-я ул. Ямского поля, д. 28.

Телефоны: (495) 637-63-17, (495) 280-77-50. Факс: (495) 637-63-16.

E-mail: luis@luis.ru

Сайт компании: www.luis.ru